

MINI BANCADA HORTIVINYL[®]

É um sistema automatizado de hidroponia que permite cultivar Hortaliças sem o uso de terra, em pequenos espaços de forma simples e prática.

Composto por:

- a** 01 Base
- b** 01 Perfil Coletor
- c** 01 Travessa
- d** 04 Perfis de Cultivo
- e** 01 Sistema de Irrigação
(distribuidor + mangueira + bomba)
- f** 01 Perfil Reservatório c/Tampa
- g** 01 Perfil Coluna
01 Timer
01 Solução Nutritiva



www.tecnoperfil.com.br

**Em caso de dúvidas,
consulte-nos.**

☎ 47 3431.1224 ☎ 47 99932.6261
hidroponia@tecnoperfil.com.br

INSTRUÇÕES DE INSTALAÇÃO E MANEJO

MINI BANCADA HORTIVINYL[®]



Importante: ler todas as Instruções antes da montagem da MINI BANCADA HORTIVINYL[®], do funcionamento e plantio.

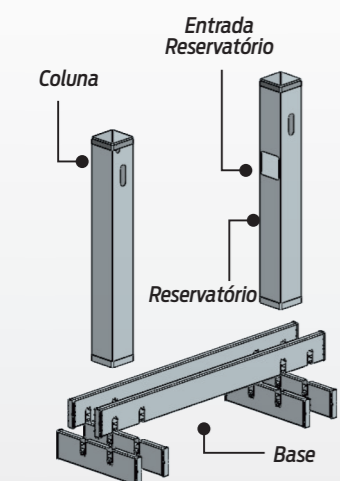
Escolha um lugar plano, com luz solar abundante e ponto de energia elétrica próximo. Confira se a voltagem do local é compatível com a MINI BANCADA (110V ou 220V).

Montagem

Siga os passos do desenho abaixo:

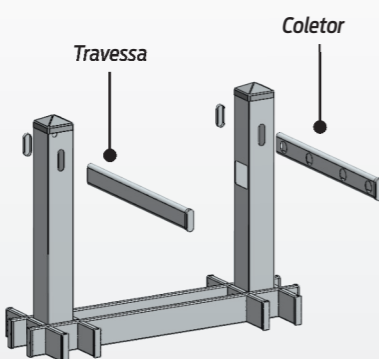
PASSO 1

Encaixe os perfis formando a base, em seguida monte o reservatório e a coluna.



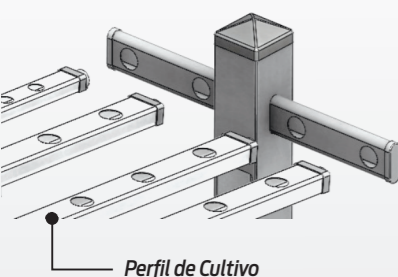
PASSO 2

Encaixe o coletor e a travessa, cole as tampas do coletor com cola de PVC ou silicone.



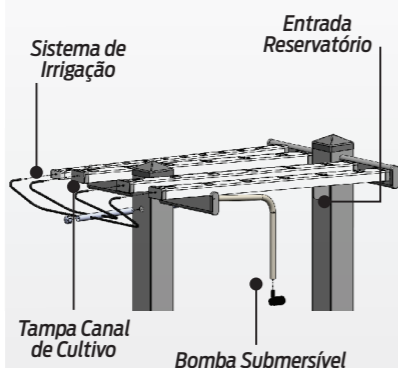
PASSO 3

Encaixe os perfis de cultivo no coletor.



PASSO 4

Monte o sistema de irrigação e insira a bomba submersível pela entrada do reservatório até encostar no fundo. Encaixe as mangueiras de alimentação da Solução Nutritiva nas tampas dos canais de cultivo.



Limpeza do Sistema

Utilize apenas esponja macia (não abrasiva) e água para realizar a limpeza do sistema.

Obs. Em caso de entupimento retire o sistema de irrigação, limpe-o e monte conforme **Passo 04**.

Manejo

A **Mini Bancada Hortivinyl** é um sistema de plantio sem solo, portanto é necessário adaptar as plantas utilizando as seguintes dicas:

- Escolha as mudas conforme a disponibilidade de luz do local onde serão cultivadas, podendo ser: hortaliças e/ou temperos.
- Retire a terra das mudas cuidadosamente e as transplante para os canais de cultivo.
- Também é possível cultivar as mudas em espuma fenólica ou similares.

CUIDADOS

- Não utilize terra ou turfa;
- A **Mini Bancada Hortivinyl** deve ser instalada em ambiente protegido da chuva;
- Observe se as mudas estão isentas de pragas ou doenças;
- No surgimento de doenças ou pragas retire as plantas afetadas do sistema para que não haja contaminação das demais;
- Para esvaziar o reservatório, desconecte o sistema de irrigação de um dos perfis de cultivo, ligue a bomba submersível recolhendo a solução nutritiva para um recipiente;
- A bomba deve trabalhar sempre submersa, fazê-la trabalhar sem água pode causar danos irreversíveis.

Solução Nutritiva

A solução nutritiva da **Mini Bancada Hortivinyl** é composta por dois componentes "A" (Solução hidropônica) e "B" (Nitrato de cálcio), que devem ser utilizados na mesma proporção.

Preparando a Solução Nutritiva

Dilua os componentes "A" e "B" separadamente, cada qual em um vasilhame, da seguinte forma:

Cada um dos vasilhames deverá conter 1/2 litro de água; dilua a quantidade de 1 colher de chá de cada componente, separadamente, em cada um dos vasilhames. Agite bem até estar completamente diluído.

Junte os dois componentes previamente diluídos em um recipiente de 5 litros; em seguida complete com água sem cloro* e pH neutro. Agite até formar uma mistura uniforme, que será a solução nutritiva.

* Para eliminar o cloro da água, deixe-a exposta ao sol em um reservatório aberto por aproximadamente seis horas.

Coloque os 5 litros de Solução Nutritiva previamente preparada no reservatório da **Mini Bancada** para acionar o sistema e iniciar a nutrição das plantas. Ao final da primeira semana faça o descarte e repita o procedimento

de preparo da solução nutritiva.

Se necessário corrija a concentração da solução nutritiva, acrescentando água ou sais (componentes "A" e "B").

CUIDADOS NECESSÁRIOS COM A SOLUÇÃO NUTRITIVA :

- Fechar bem as embalagens dos componentes e guardar em local seco, ventilado e ao abrigo da luz solar;
- Solução nutritiva: após a diluição conservar em local coberto, seco, ventilado, e protegido da luz direta do sol;
- Evite contato com mucosas e ferimentos, em caso de ingestão procure um médico;
- Validade dos componentes "A" e "B": vide embalagens do fabricante;
- O descarte da solução nutritiva poderá ser feito utilizando-a para irrigar e nutrir outras plantas em vasos, canteiros ou gramados, nesse caso acrescente pelo menos mais cinco litros de água e irrigue outras plantas ou gramado.

Tempo de Irrigação

A **Mini Bancada Hortivinyl** dispõe de um Temporizador "timer" para regular a quantidade e o tempo de irrigação necessários diariamente.

Sugestão: Irrigação de 15 min com intervalos de 30 min;

Se necessário mude a frequência de irrigação, para ajustar as necessidades das plantas.

Para instalar, plugue o cabo de energia da bomba submersível no Temporizador (timer) e conecte na tomada elétrica.

Observação: Para ajustar o timer, veja manual do fabricante anexo a embalagem.

CUIDADOS ADICIONAIS

- Conferir que sejam iguais a tensão (110V ou 220V) do local e da **Mini Bancada Hortivinyl** antes de ligar na tomada.
- Retire o plugue da tomada antes de realizar qualquer manejo na **Mini Bancada Hortivinyl**.
- Em casos de interrupção da energia elétrica, regular o timer para início de funcionamento.

GARANTIA

A garantia deste produto é contra defeito de fabricação durante o prazo de 12 meses a partir da data de emissão da nota fiscal.

PERIGO - Para evitar a possibilidade de choques elétricos e danos nos equipamentos não ligue na energia elétrica enquanto estiver manipulando a **Mini Bancada Hortivinyl**.