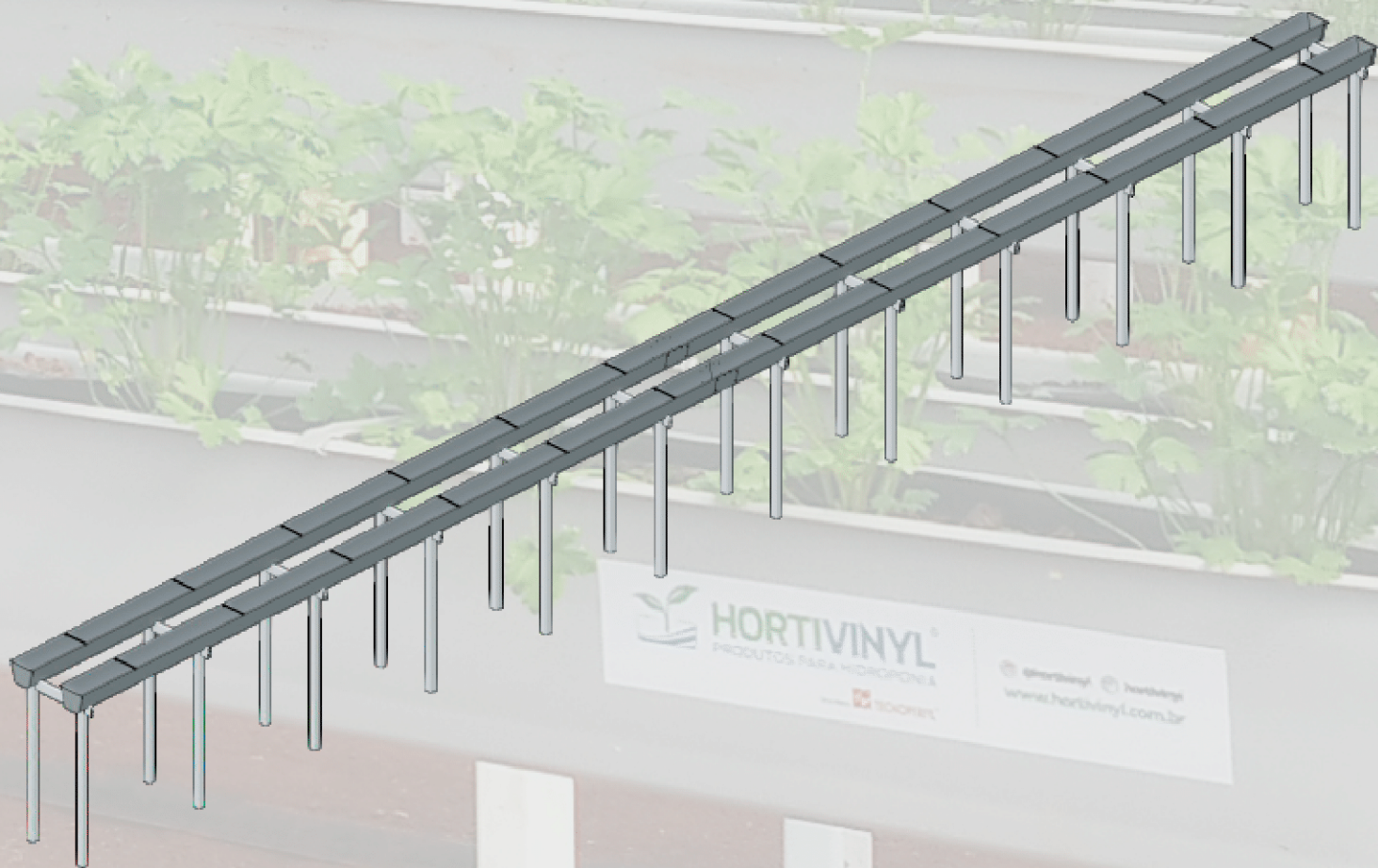




**HORTIVINYL**<sup>®</sup>  
PRODUTOS PARA HIDROPONIA

Uma Marca  **TECNOFIL**<sup>®</sup>



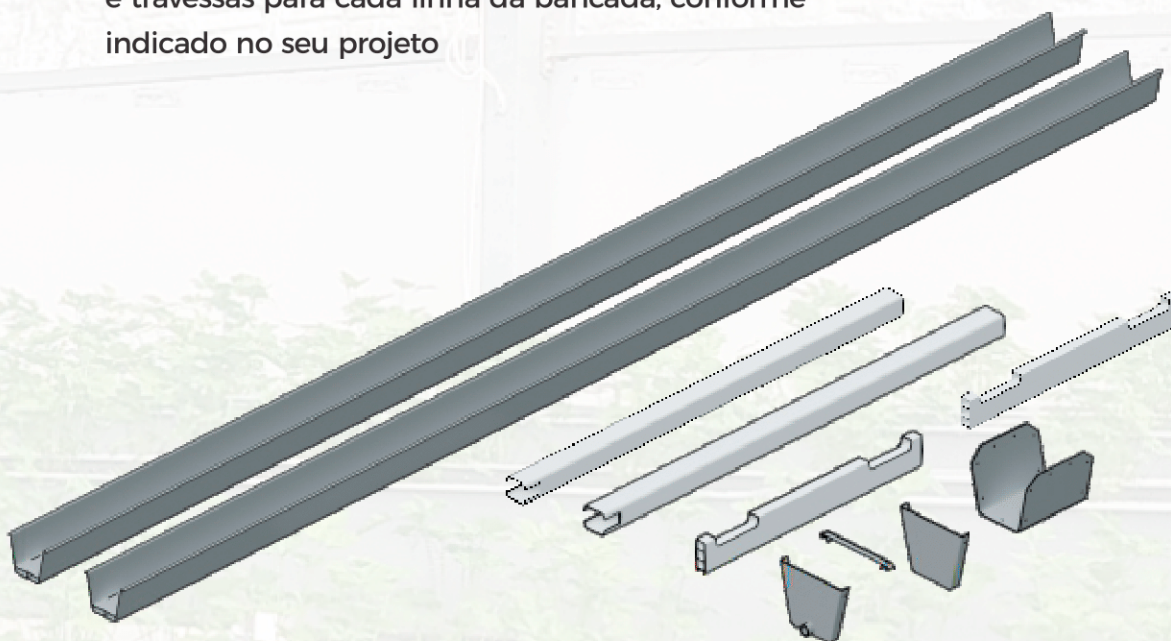
# MANUAL DE INSTALAÇÃO

**CALHA DE CULTIVO EM SUBSTRATO**

## CAVALETES

### 1 SEPARAR AS PEÇAS NECESSÁRIAS:

Primeiro, determine a quantidade correta de colunas e travessas para cada linha da bancada, conforme indicado no seu projeto



### 2 PERFURAR O SOLO:

Comece a perfurar o solo para fixar as colunas. Mantenha as colunas a uma **distância de 1,00 metro uma da outra**, e a **distância entre as colunas laterais deve ser de 45cm**.



## CAVALETES

### 3 ESCOLHER O MÉTODO DE PERFURAÇÃO:

Pode usar um perfurador de solo com uma **broca** de 6 a 8 cm ou, se preferir, cavar manualmente com uma **cavadeira**.



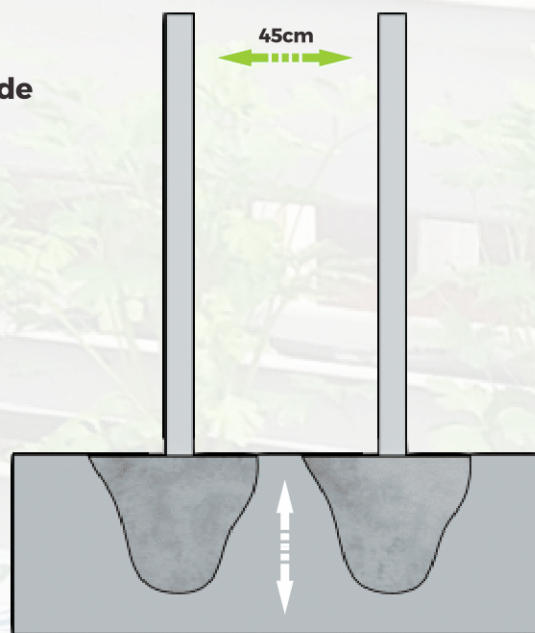
Perfurador de Solo



Cavadeira

### 4 FIXAR AS COLUNAS:

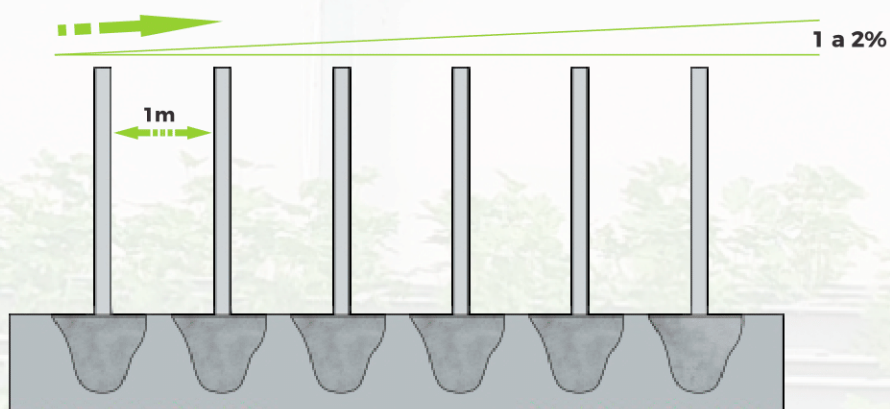
Prepare a mistura de cimento e fixe as colunas, garantindo uma **profundidade** de aproximadamente 30 cm.



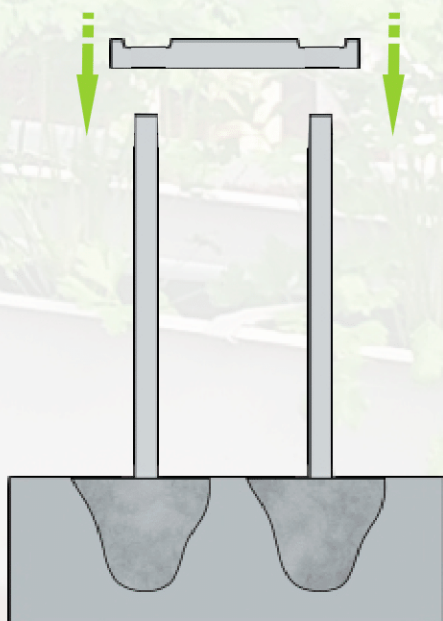
30cm

## CAVALETES

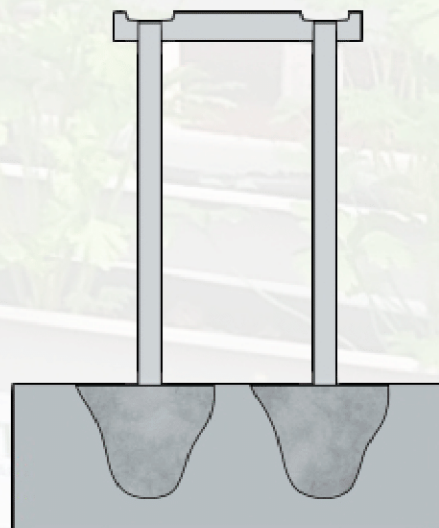
- 5** **GARANTIR INCLINAÇÃO ADEQUADA:**  
É importante manter uma **inclinação de cerca de 1 a 2% entre a primeira e a última coluna** para assegurar um declive adequado do sistema.



- 6** **MONTAR OS CVALETES:**  
Encaixe as travessas sobre as colunas para montar os cavaletes.



- 7** **CENTRALIZAR AS TRAVESSAS:**  
Certifique-se de centralizar as travessas nos cavaletes, dividindo o espaçamento igualmente para ambos os lados.

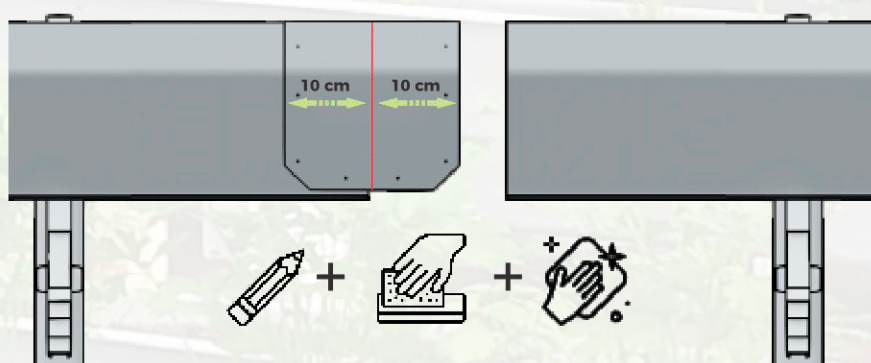


## EMENDA DA CALHA DE SUBSTRATO

- 8** Vire a calha com a parte aberta para baixo em uma base reta (no chão em cima dos cavaletes já instalados).



- 9** Com um lápis marque a área de aplicação da emenda na calha, lixe a superfície externa das calhas e interna da emenda, faça a limpeza das superfícies.



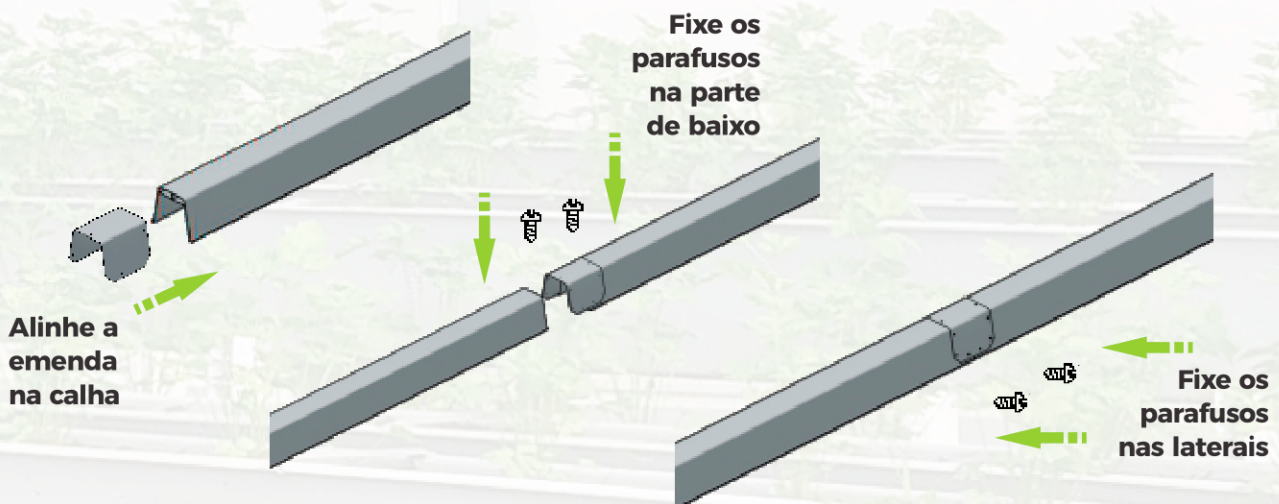
- 10** Aplique o adesivo polímero Ms35 na parte externa da calha e interna da emenda (é importante dividir a emenda ao meio para cada seção de calha).



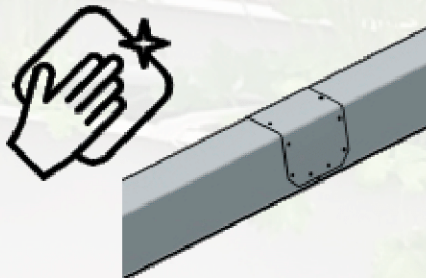
## EMENDA DA CALHA DE SUBSTRATO

- 11** Realize a **fixação do parafuso autobrocante** da parte de baixo da emenda em uma das calhas. **Posicione a outra parte da emenda sobre a outra seção de calha** que também deve estar de cabeça para baixo (**garanta que as faces das calhas estejam bem encostadas umas nas outras**).

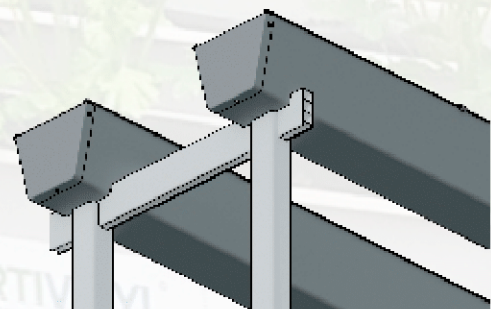
Fixe os parafusos laterais (**é importante colocar todos os parafusos e iniciar a fixação pela parte de baixo**).



- 11** Faça a **limpeza do excesso de adesivo**.



- 12** Deixe **curar por no mínimo 30 minutos** e posicione a calha sobre a bancada conforme necessidade de cada projeto.



## TAMPAS COM E SEM DRENO

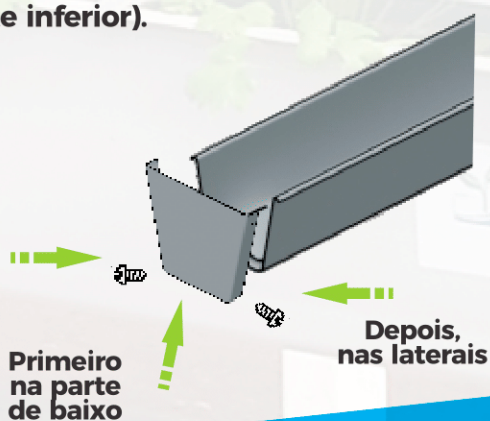
- 13** Limpe cuidadosamente a parte interna da tampa e externa do início da calha e aplique o **adesivo polímero MS35**.



- 14** Coloque a tampa no início da calha (**tampa sem dreno no início da linha e tampa com dreno no final da linha**)

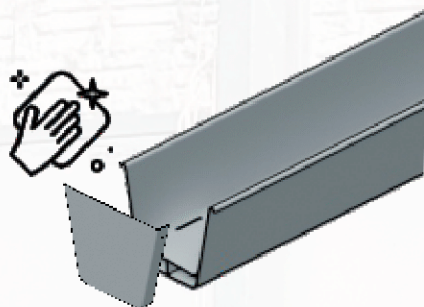


- 15** Fixe o **parafuso autobrocante** na parte inferior da tampa. Em seguida, fixe os parafusos nas laterais (**certifique-se de colocar todos os parafusos e comece a fixação pela parte inferior**).

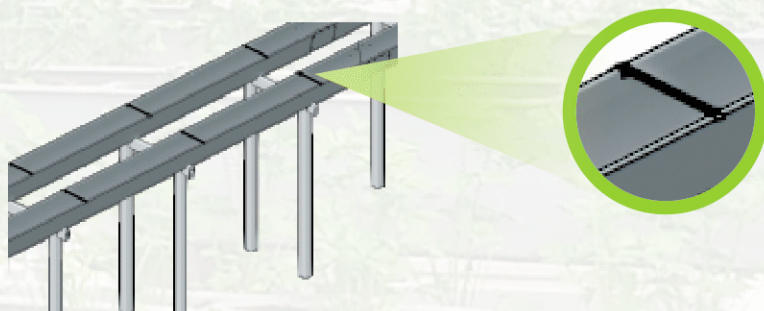


## TAMPAS COM E SEM DRENO

- 16** Remova o excesso de adesivo.



- 17** Encaixe as presilhas sob a calha (01 presilha a cada 50cm).



- 18** Deixe a instalação **secar por pelo menos 30 minutos.**



- 19** Sua bancada está pronta para receber o substrato e o sistema de irrigação conforme necessidade do seu projeto.



[www.hortivinyl.com.br](http://www.hortivinyl.com.br)



@hortivinyl



**HORTIVINYL**<sup>®</sup>  
PRODUTOS PARA HIDROPONIA

Uma Marca  **TECNOFIL**<sup>®</sup>

Atendemos em todo o Brasil e América Latina

**0800 644 1244**

 **+55 47 3431.1200**

Opção 3 - Hidroponia/Hortivinyl

Opção 4 - Exportação