



HORTIVINYL[®]
PRODUCTOS PARA HIDROPONIA

Una Marca  **TECNOPERFIL**[®]



Manual de Instalación

Canal de Cultivo en
Sustrato para
Hortalizas de Hoja y
Hierbas Aromáticas

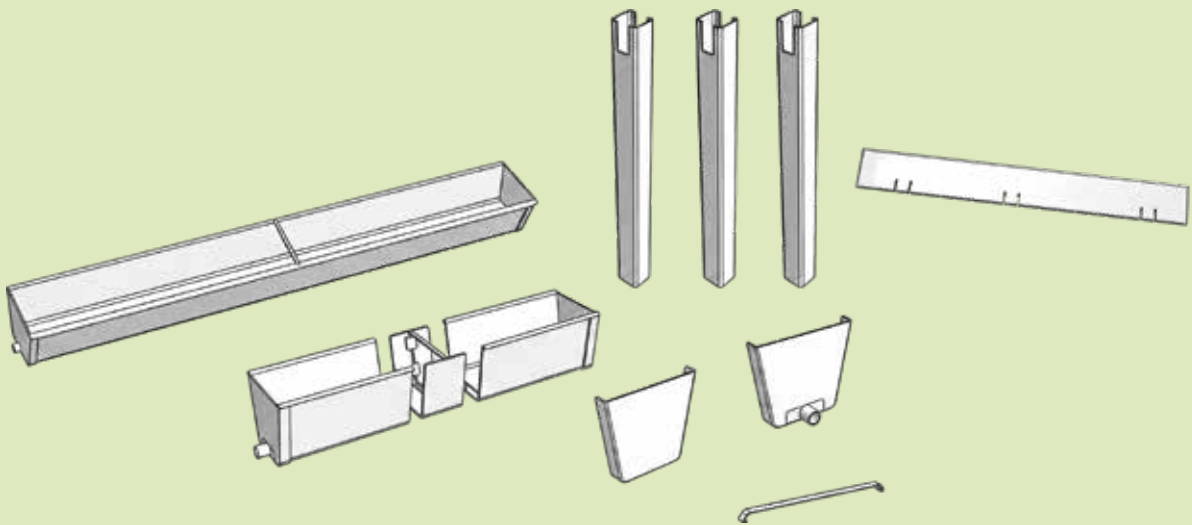


Caballetes

1

SEPARAR LAS PIEZAS NECESARIAS:

Primero, determine la cantidad correcta de columnas y travesaños para cada línea de la bancada, según lo indicado en su proyecto.

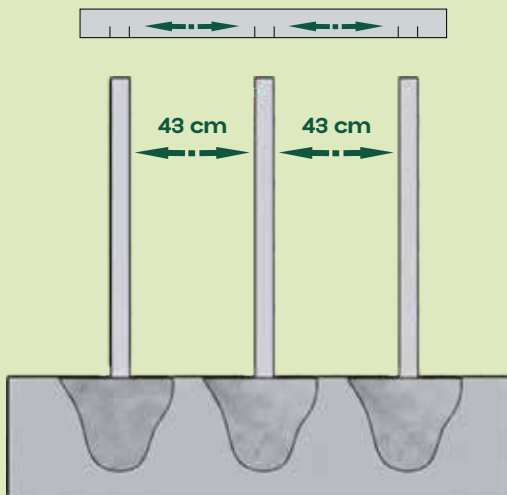


2

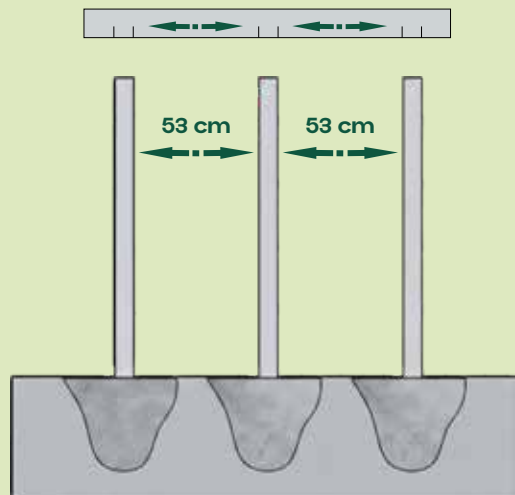
PERFORAR EL SUELO:

Comience a perforar el suelo para fijar las columnas. Mantenga las columnas a **una distancia entre 0,80 m y 1,00 m**, y la distancia entre las columnas laterales debe seguirse en base a las ranuras guía de los travesaños.

Para travesaños de 1,30 m



Para travesaños de 1,50 m



Caballetes

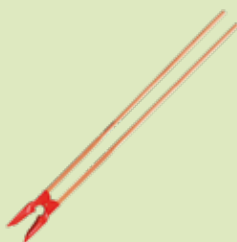
3

ELEGIR EL MÉTODO DE PERFORACIÓN DEL SUELO:

Puede usar un perforador de suelo con una **broca de 6 a 8 cm** o, si lo prefiere, cavar manualmente con una **ahoyadora**.



Perforador de Suelo

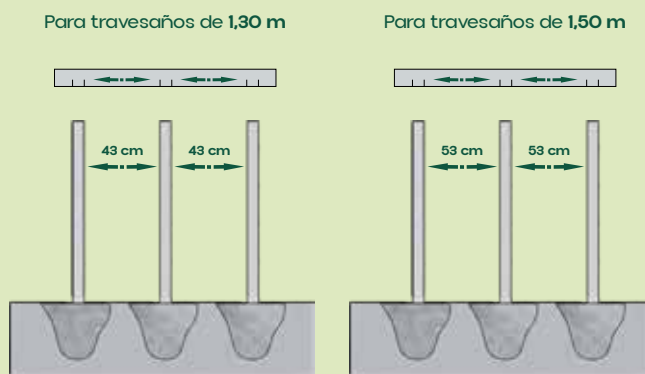


Ahoyadora

4

DISTANCIA LATERAL ENTRE COLUMNAS:

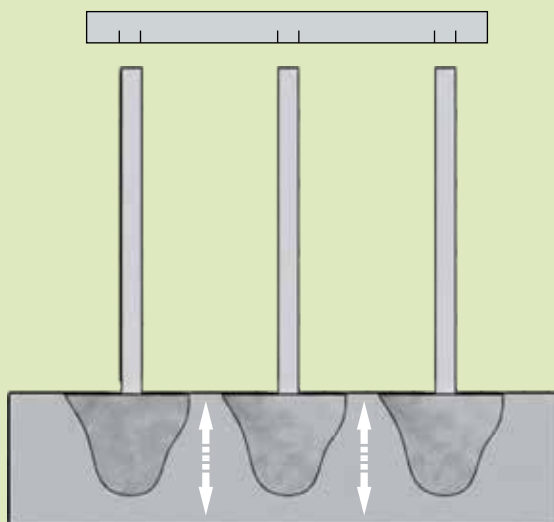
La distancia entre las columnas debe ser igual a la de las ranuras de los travesaños, garantizando el encaje correcto entre columna y caballetes.



5

FIJAR LAS COLUMNAS:

Prepare la mezcla de cemento y fije las columnas, garantizando una **profundidad mínima de aproximadamente 30 cm**.

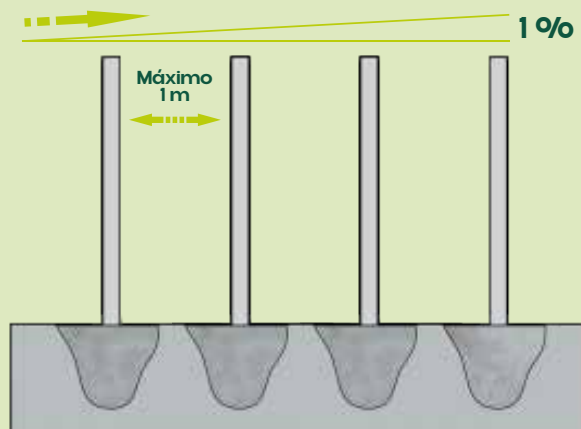


30 cm

6

GARANTIZAR LA INCLINACIÓN ADECUADA:

Es importante mantener una inclinación de cerca del 1% entre la primera y la última columna para asegurar una pendiente adecuada del sistema.



Obs.: ver la distancia entre caballetes de acuerdo con el proyecto/presupuesto.

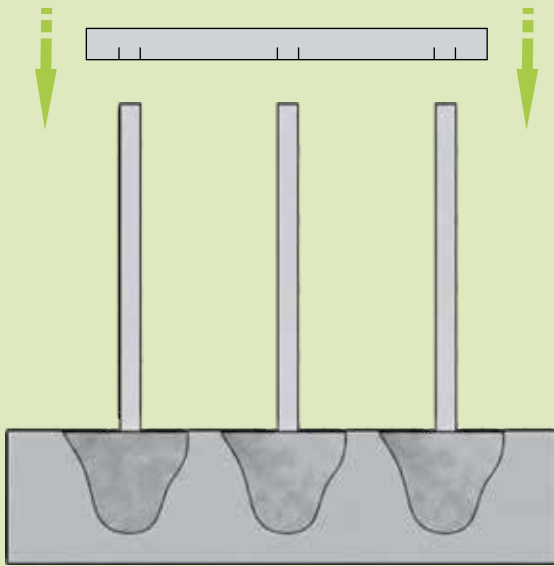


Caballetes

7

MONTAR LOS CABALLETES:

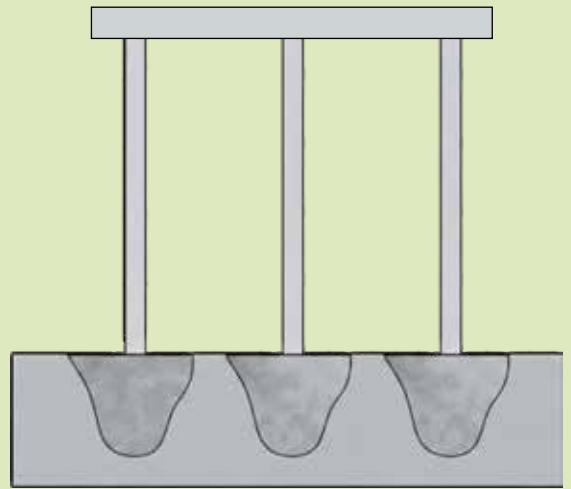
Encaje los travesaños sobre las columnas para montar los caballetes.



8

CENTRALIZAR LOS TRAVESAÑOS:

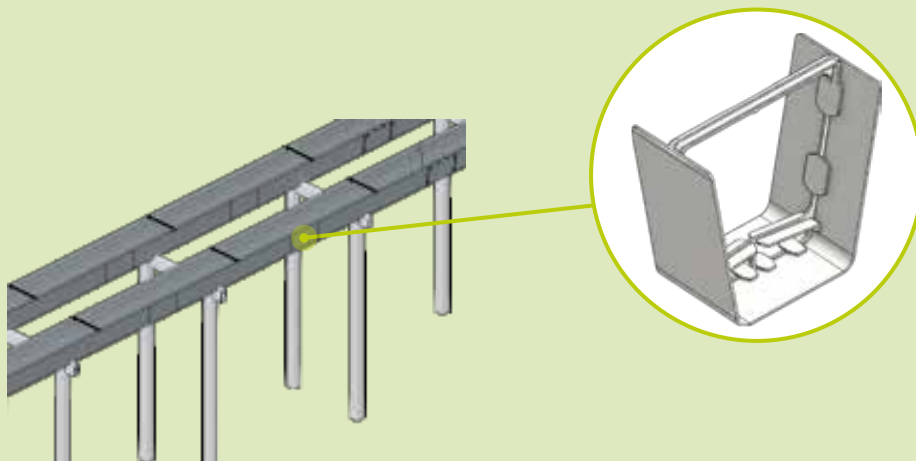
Asegúrese de centrar los travesaños en los caballetes, dividiendo el espacio de manera igual para ambos lados.



Empalme de la Canal de Sustrato

9

Apoye la canal sobre los caballetes o sobre una superficie plana y nivelada.



Empalme de la Canal de Sustrato

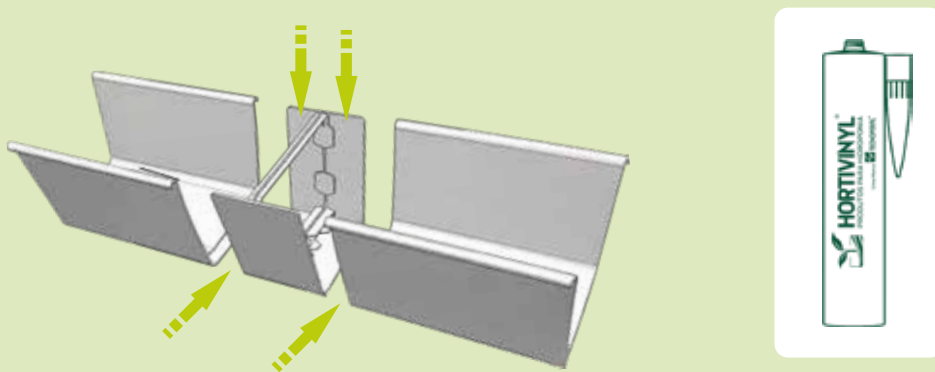
10

Con un lápiz, marque el área de aplicación del empalme en la canal, **lije la superficie** externa de las canales y la interna del empalme, y **limpie las superficies**.



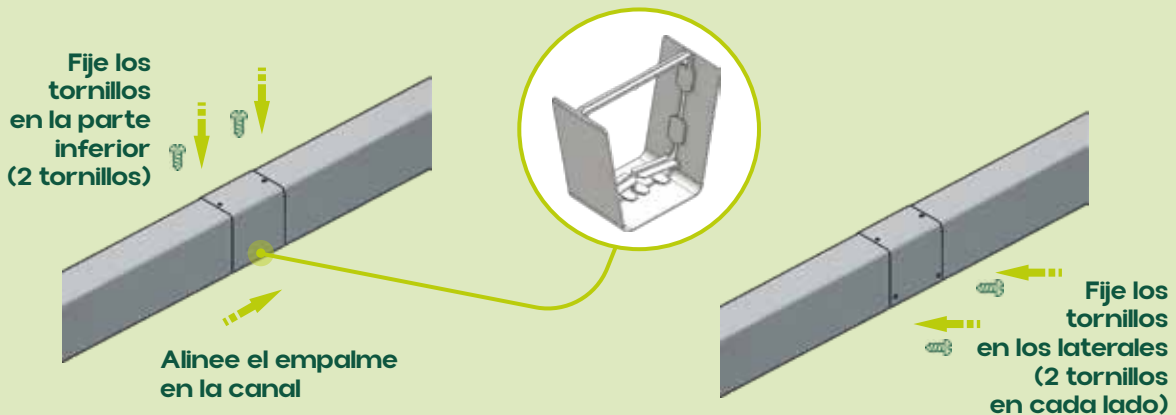
11

Aplique el **adhesivo polímero Hortivynyl** en la parte externa de la canal y en la parte interna del empalme (es importante aplicar el adhesivo en las caras de la canal y en la parte interna del encaje del empalme).



12

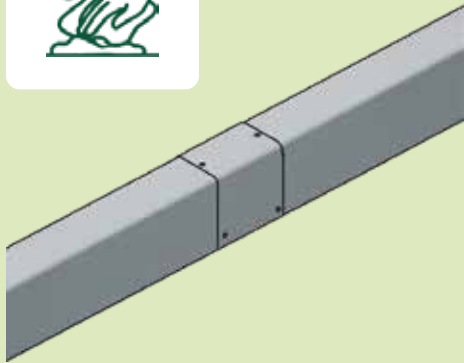
Realice el encaje de la canal en el empalme, asegurando que las canales estén bien alineadas y en contacto. A continuación, fije todos los tornillos.



Empalme de la Canal de Sustrato

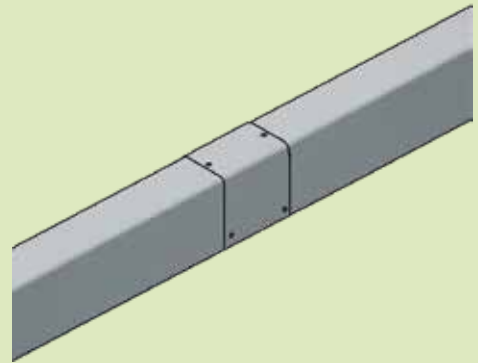
13

Realice la **limpieza** del exceso de **adhesivo**.



14

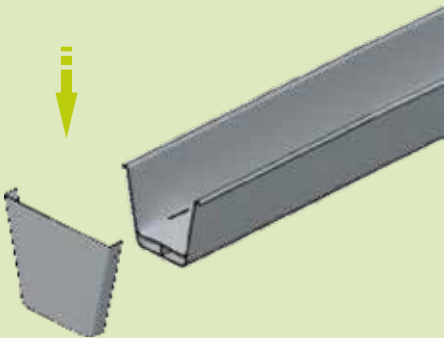
Deje **curar por al menos 30 minutos** y posicione la canal sobre la bancada según la necesidad de cada proyecto.



Tapas con y sin drenaje

15

Limpie **cuidadosamente** la parte interna de la tapa y la parte externa del inicio de la canal, **aplique el adhesivo polímero Hortivynyl** y **encaje la tapa en la canal**.

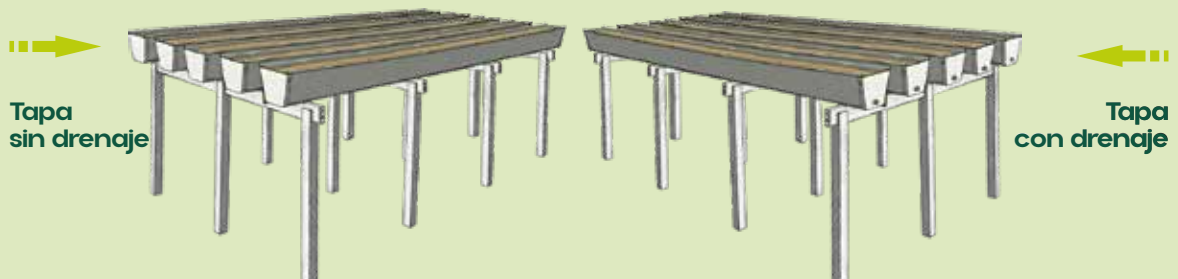


+



16

Coloque la tapa al inicio de la canal (**tapa sin drenaje al inicio de la línea y tapa con drenaje al final de la línea**).

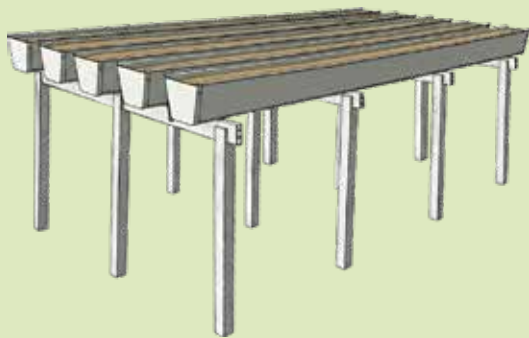




Tapas con y sin drenaje

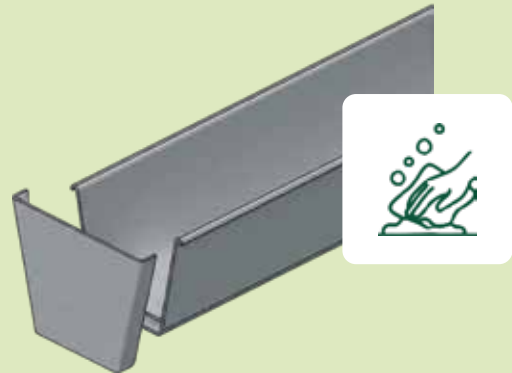
17

Deje curar por al menos **30 minutos** y posicione la canal sobre la bancada según la necesidad de cada proyecto.



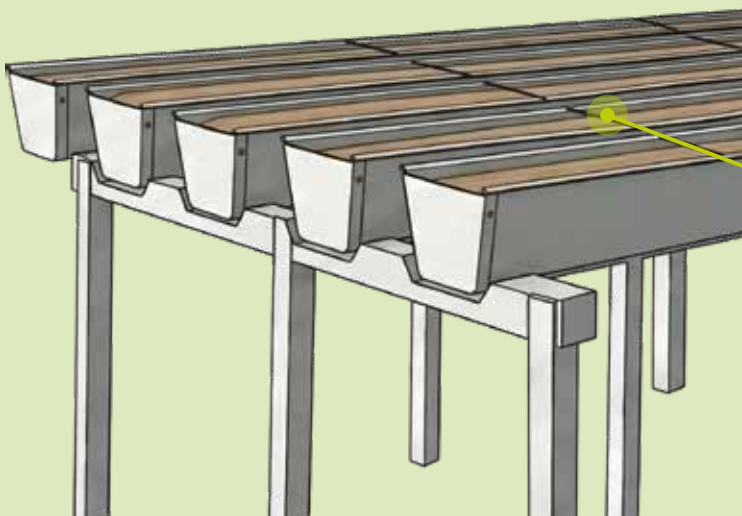
18

Retire el exceso de adhesivo.



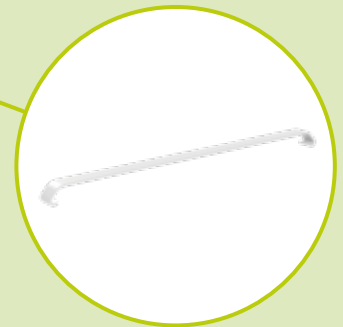
19

Encaje las presillas debajo de la canal (**01 presilla cada 50 cm, aproximadamente**).



20

Su bancada está lista para recibir el sustrato y el sistema de riego según la necesidad de su proyecto.





HORTIVINYL[®]

PRODUCTOS PARA HIDROPONIA

Una Marca  **TECNOPERFIL[®]**

Atendemos en todo Brasil y América Latina



WhatsApp
+55 47 **3431.1200**



Visite nuestro sitio web
hortiviny.com.br



Síguenos en las
redes sociales
@hortiviny



Consciente de su papel en la industria, en la sociedad y en el medio ambiente, TECNOPERFIL se esfuerza por implementar actividades que promuevan el desarrollo de los empleados, a través de una gestión participativa que fomente la responsabilidad social. Nuestro compromiso es respetar el medio ambiente y a las personas mediante políticas de administración responsable.

Conozca las acciones socioambientales adoptadas por TECNOPERFIL.

Acceda: www.tecnoperfil.com.br/tecno/

Los perfiles y canales de HortivinyL cuentan con una garantía de 10 años a partir de la fecha de entrega de los materiales, contra fallas, irregularidades o defectos de fabricación. Para que la garantía sea válida, los productos HortivinyL deben ser almacenados, instalados y utilizados de acuerdo con los manuales de instalación, limpieza y almacenamiento de la marca. Los daños causados por uso inadecuado, mala operación, agentes de la naturaleza o daños derivados del transporte no están cubiertos por la garantía. En caso de que el producto adquirido ya no esté disponible en nuestro portafolio, Tecnoperfil, fabricante de la línea HortivinyL, podrá sustituirlo por otro producto similar, de la misma calidad y finalidad de aplicación. Para los productos de la línea Hobby, como mesas de germinación y bancadas iniciales, la garantía de 10 años se aplica exclusivamente a los perfiles, columnas, travesaños y colectores. La bomba, el temporizador, la superficie de la mesa de germinación y los demás accesorios cuentan con una garantía máxima de 3 meses.