



HORTIVINYL[®]
PRODUTOS PARA HIDROPONIA

Uma Marca  **TECNOFIL**[®]



Manual de Instalação

Calha de Cultivo em
Substrato para
Folhosas e Temperos

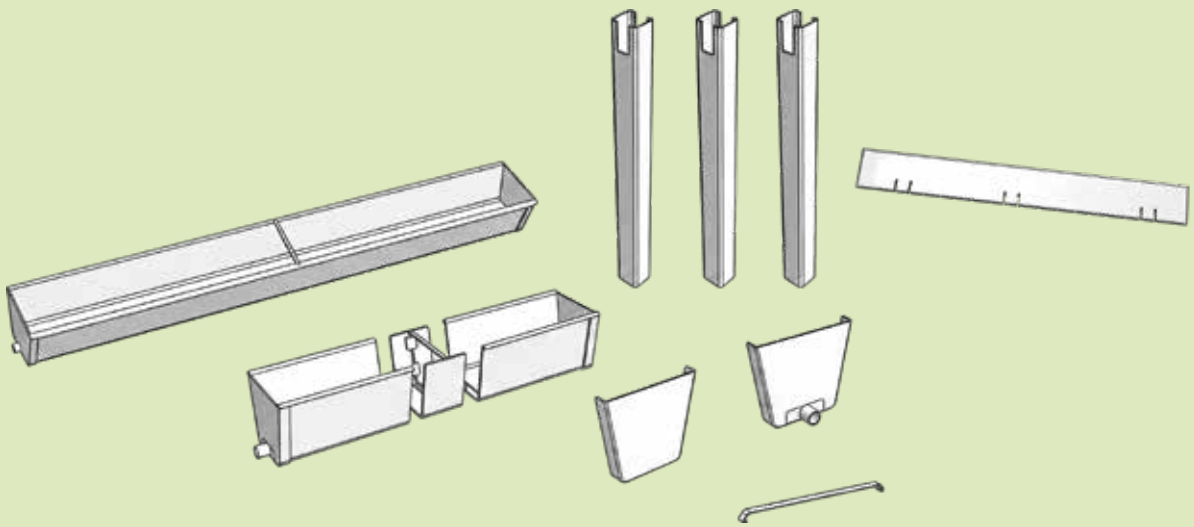


Cavaletes

1

SEPARAR AS PEÇAS NECESSÁRIAS:

Primeiro, determine a quantidade correta de colunas e travessas para cada linha da bancada, conforme indicado no seu projeto

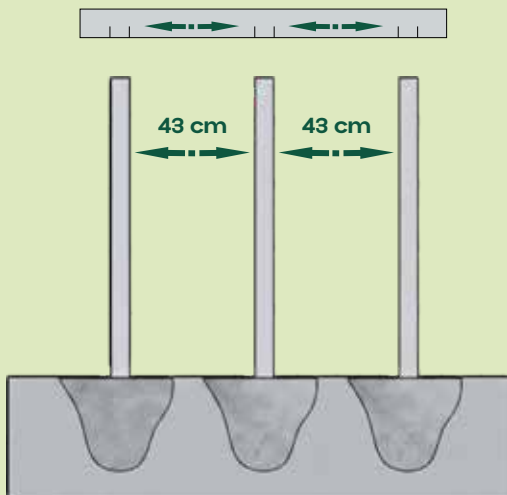


2

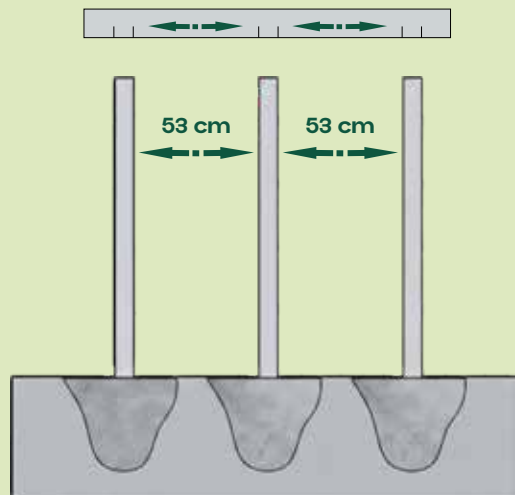
PERFURAR O SOLO:

Comece a perfurar o solo para fixar as colunas. Mantenha as colunas a **uma distância entre 0,80 m e 1,00 m**, e a distância entre as colunas laterais deve ser seguida com base nos rasgos guia das travessas.

Para travessas de 1,30 m



Para travessas de 1,50 m



Cavaletes

3

ESCOLHER O MÉTODO DE PERFURAÇÃO DO SOLO:

Pode usar um perfurador de solo com uma broca de 6 a 8 cm ou, se preferir, cavar manualmente com uma cavadeira.



Perfurador de Solo



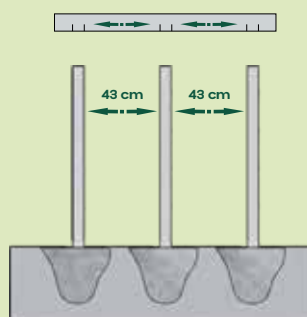
Cavadeira

4

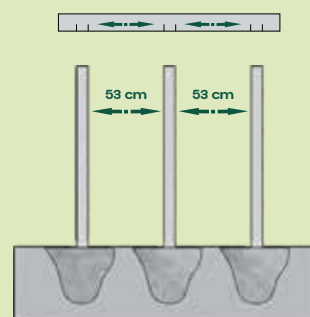
DISTÂNCIA LATERAL ENTRE COLUNAS:

A distância entre as colunas deve ser igual à dos rasgos das travessas, garantindo o encaixe correto entre coluna e cavaletes.

Para travessas de 1,30 m



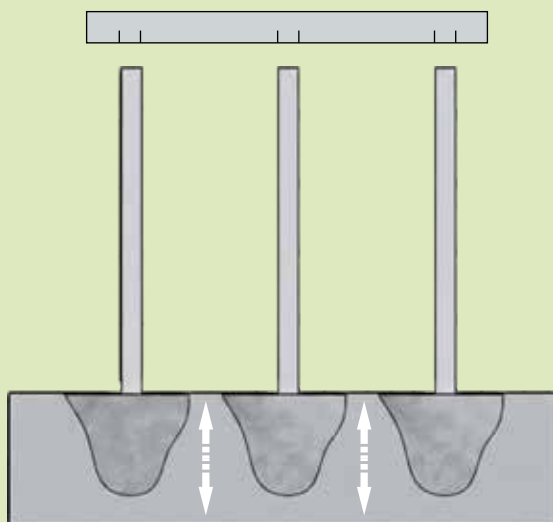
Para travessas de 1,50 m



5

FIXAR AS COLUNAS:

Prepare a mistura de cimento e fixe as colunas, garantindo uma profundidade mínima de aproximadamente 30cm.

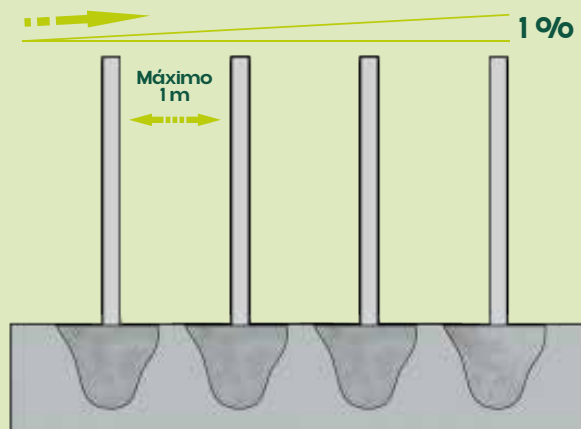


30 cm

6

GARANTIR INCLINAÇÃO ADEQUADA:

É importante manter uma inclinação de cerca de 1% entre a primeira e a última coluna para assegurar um declive adequado do sistema.



Obs: ver distância entre cavaletes de acordo com o projeto/orçamento.

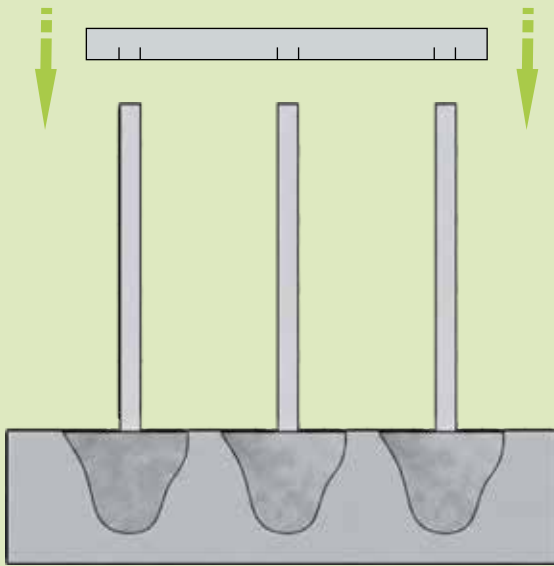


Cavaletes

7

MONTAR OS CAVALETES:

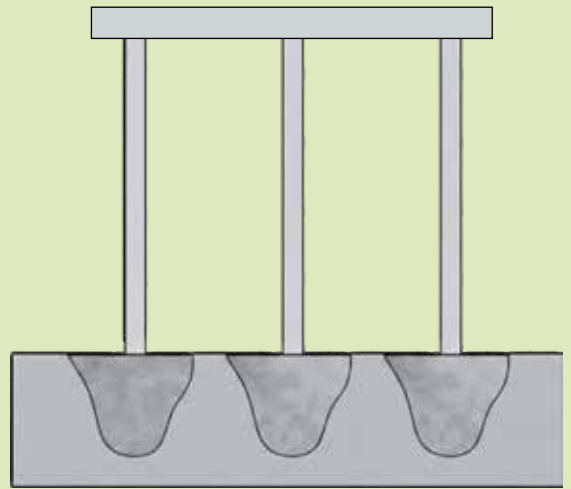
Encaixe as travessas sobre as colunas para montar os cavaletes.



8

CENTRALIZAR AS TRAVESSAS:

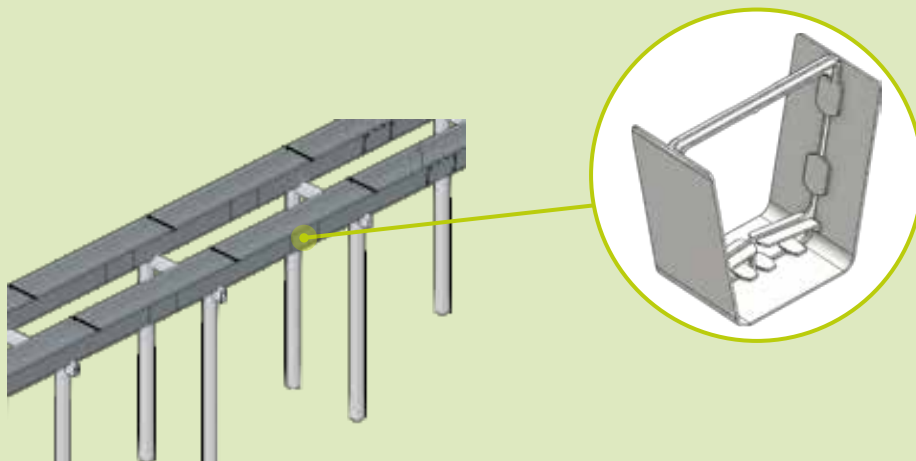
Certifique-se de centralizar as travessas nos cavaletes, dividindo o espaçamento igualmente para ambos os lados.



Emenda da Calha de Substrato

9

Apoie a calha sobre os cavaletes ou sobre face plana e nivelada

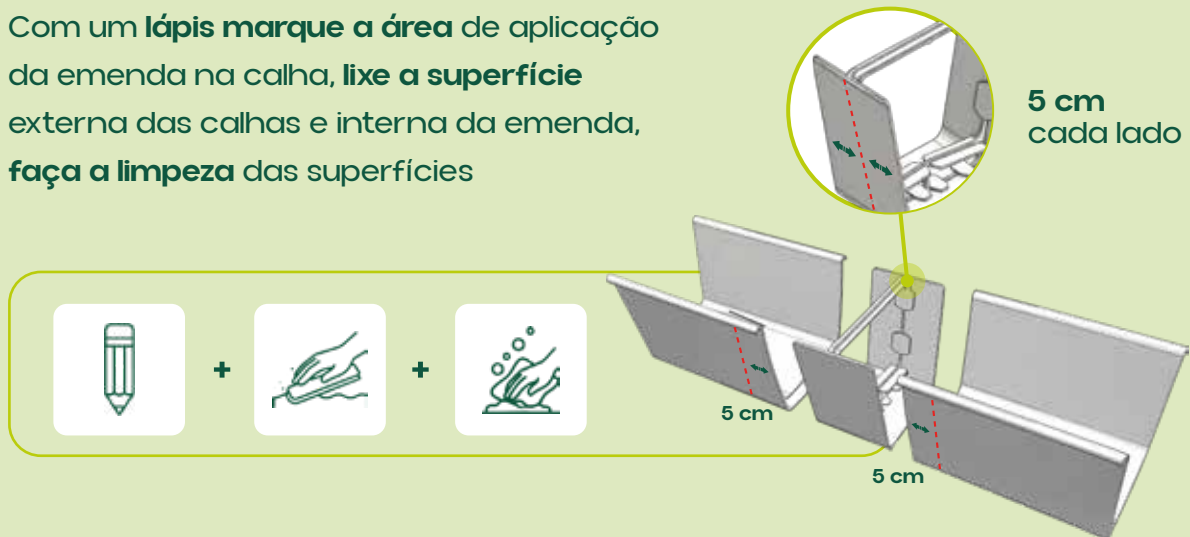




Emenda da Calha de Substrato

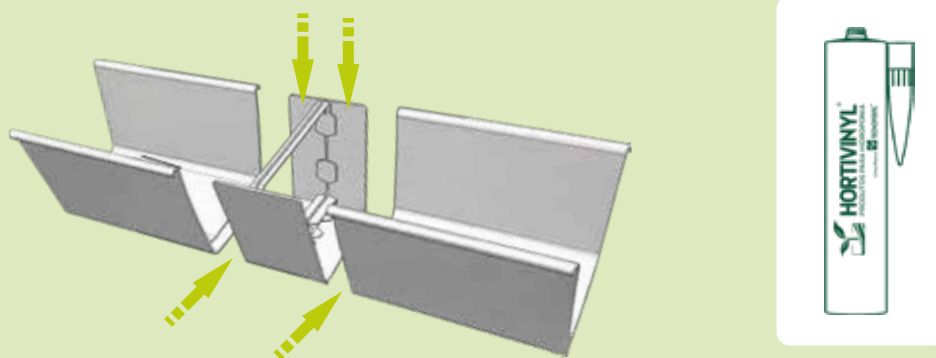
10

Com um **lápiz** marque a área de aplicação da emenda na calha, **lixe a superfície** externa das calhas e interna da emenda, **faça a limpeza** das superfícies



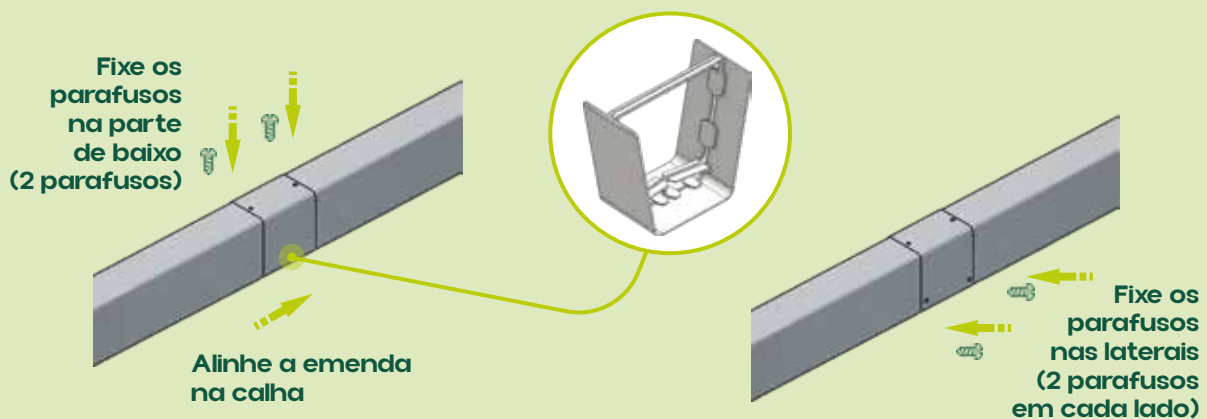
11

Aplique o **adesivo polímero Hortivynyl** na parte externa da calha e interna da emenda (é importante aplicar o adesivo nas faces da calha e na parte interna do encaixa da emenda).



12

Faça o encaixe da calha na emenda, garantindo que as calhas estejam bem alinhadas e encostadas. Em seguida, fixe todos os parafusos.

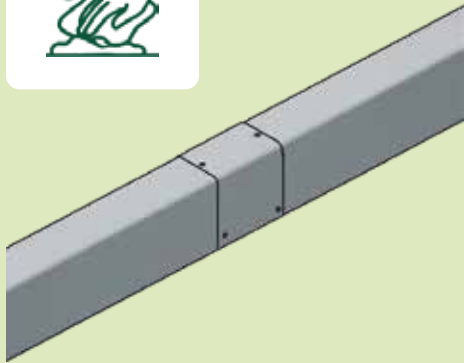




Emenda da Calha de Substrato

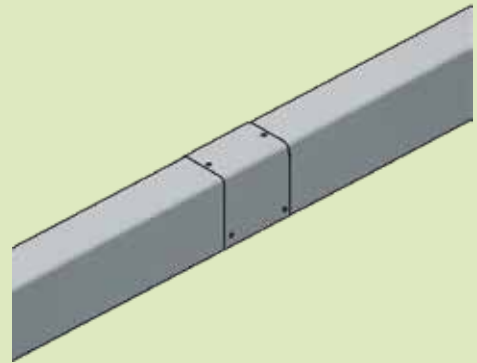
13

Faça a limpeza do excesso de adesivo.



14

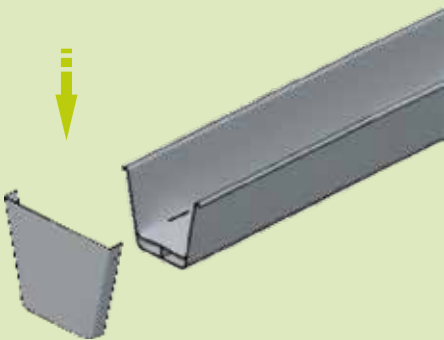
Deixe curar por no mínimo 30 minutos e posicione a calha sobre a bancada conforme necessidade de cada projeto.



Tampas com e sem dreno

15

Limpe cuidadosamente a parte interna da tampa e externa do início da calha e aplique o adesivo polímero Hortivynyl e encaixe a tampa na calha.



+

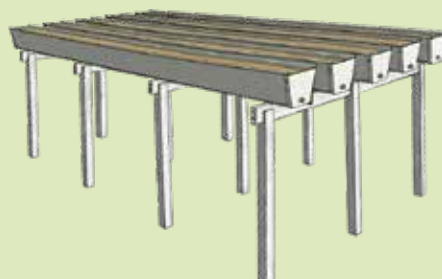


16

Coloque a tampa no início da calha (tampa sem dreno no início da linha e tampa com dreno no final da linha)



Tampa sem Dreno



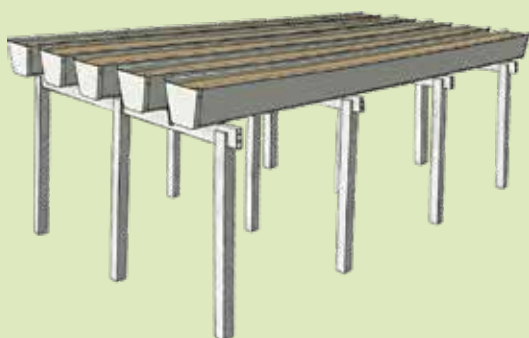
Tampa com Dreno



Tampas com e sem dreno

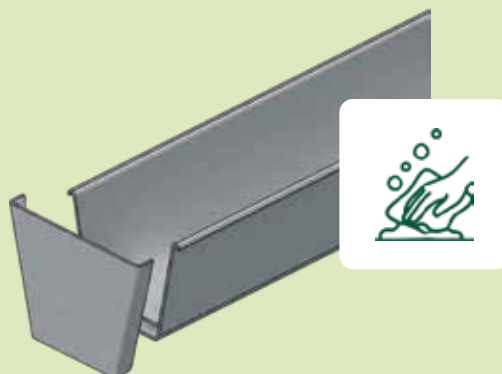
17

Deixe **curar por no mínimo 30 minutos** e posicione a calha sobre a bancada conforme necessidade de cada projeto.



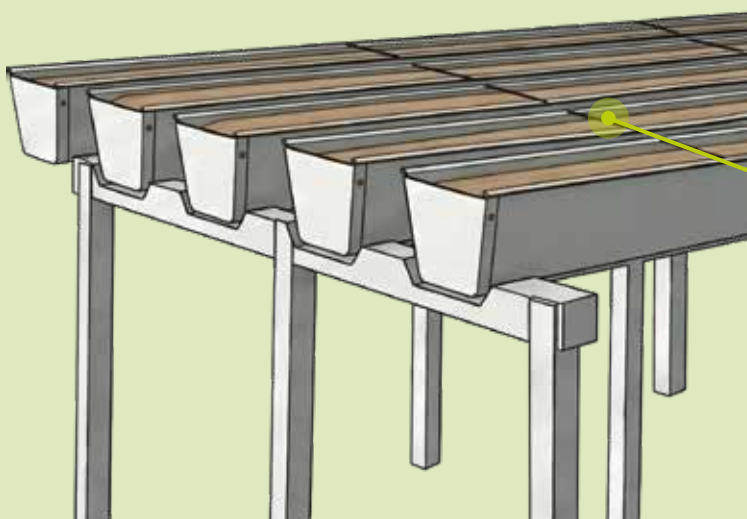
18

Remova o excesso de adesivo.



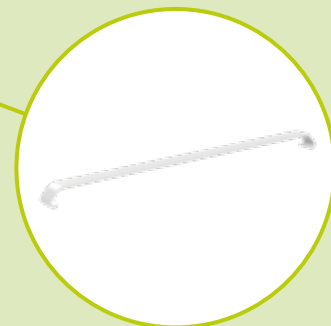
19

Encaixe as presilhas sob a calha (01 presilha a cada 50cm, aproximadamente).



20

Sua bancada está pronta para receber o substrato e o sistema de irrigação conforme necessidade do seu projeto.





HORTIVINYL[®]

PRODUTOS PARA HIDROPONIA

Uma Marca  **TECNOPERFIL[®]**

Atendemos em todo o Brasil e América Latina



WhatsApp
+55 47 **3431.1200**



Visite nosso site
hortiviny.com.br



Siga-nos nas redes
@hortivinyl



Ciente de seu papel na indústria, na sociedade e no meio ambiente, a TECNOPERFIL se empenha em implementar atividades que visam o desenvolvimento dos funcionários, por meio de uma gestão participativa que promova a responsabilidade social. Nosso compromisso é respeitar o meio ambiente e as pessoas por meio de políticas de administração responsável.

Conheça as ações socioambientais adotadas pela TECNOPERFIL.

Acesse: www.tecnoperfil.com.br/tecnoperfil/

Os perfis e calhas da Hortivinyl possuem garantia de 10 anos a partir da data de entrega dos materiais, contra falhas, irregularidades ou defeitos de fabricação. Para que a garantia seja válida, os produtos Hortivinyl devem ser armazenados, instalados e utilizados de acordo com os manuais de instalação, limpeza e armazenamento da marca. Danos causados por uso inadequado, má operação, agentes da natureza ou avarias decorrentes do transporte não são cobertos pela garantia. Caso o produto adquirido não esteja mais disponível em nosso portfólio, a Tecnoperfil, fabricante da linha Hortivinyl, poderá substituí-lo por outro produto similar, de mesma qualidade e finalidade de aplicação. Para os itens da linha Hobby, como mesas de germinação e bancadas iniciantes, a garantia de 10 anos aplica-se exclusivamente aos perfis, colunas, travessas e coletores. Já a bomba, o timer, o tampo da mesa de germinação e os demais acessórios possuem garantia máxima de 3 meses.