



HORTIVINYL[®]
PRODUCTOS PARA HIDROPONIA

Una Marca  **TECNOPERFIL**[®]



Manual de Instalación

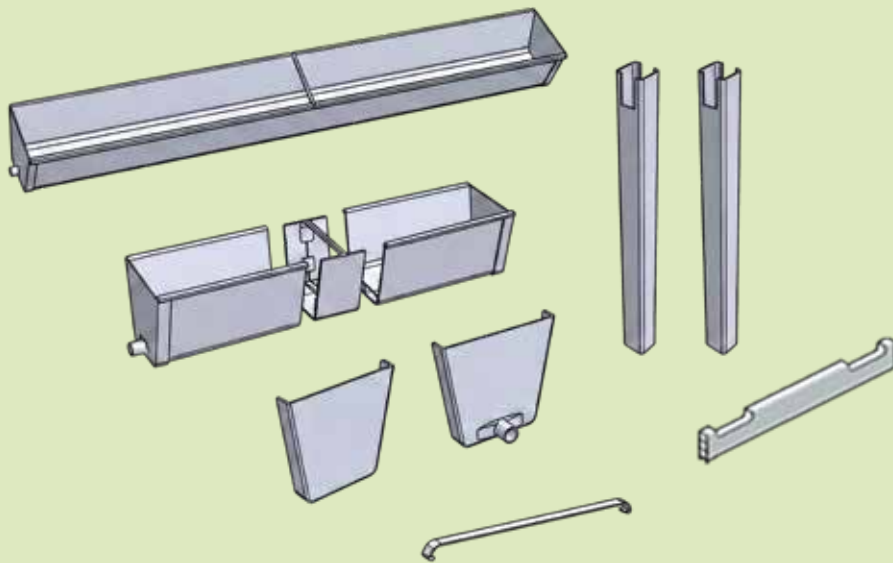
Canaleta de Cultivo en
Sustrato para Frutos

Caballetes

1

SEPARAR LAS PIEZAS NECESARIAS:

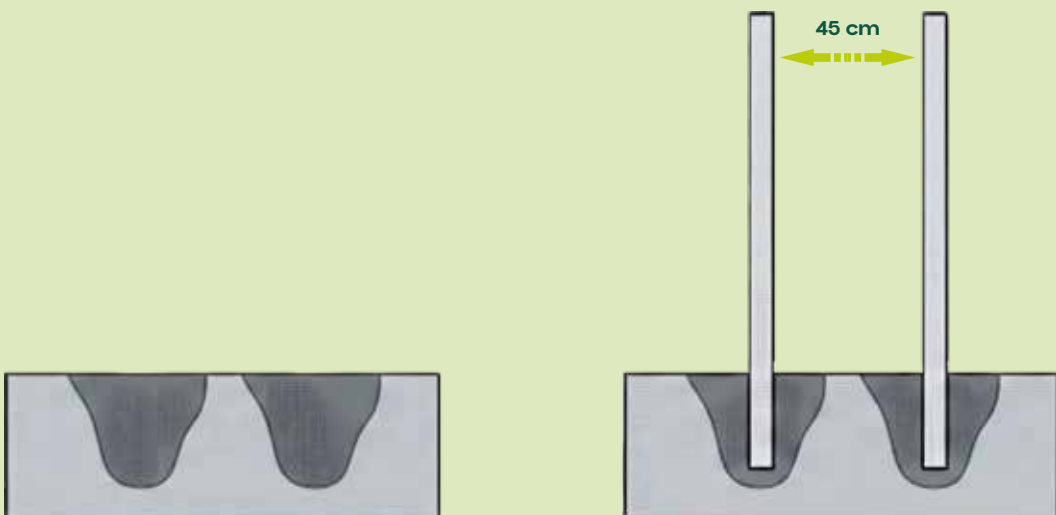
Primero, determine la cantidad correcta de columnas y travesaños para cada línea de la mesa, según lo indicado en su proyecto.



2

PERFORAR EL SUELO:

Comience a perforar el suelo para fijar las columnas. Mantenga las columnas a una distancia máxima de 1,00 metro una de otra, y la distancia entre las columnas laterales debe ser de 45 cm.





Caballetes

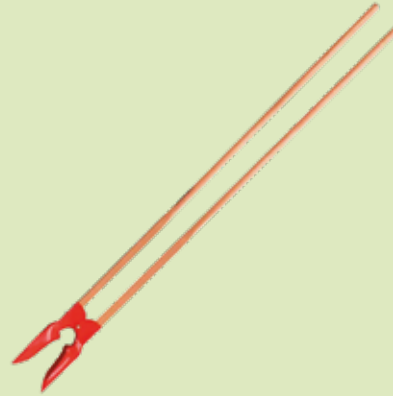
3

ELEGIR EL MÉTODO DE PERFORACIÓN DEL SUELO:

Puede usar una perforadora de suelo con una broca de 6 a 8 cm o, si prefiere, cavar manualmente con una cavadora (u hoyadora).



Perforadora de Suelo

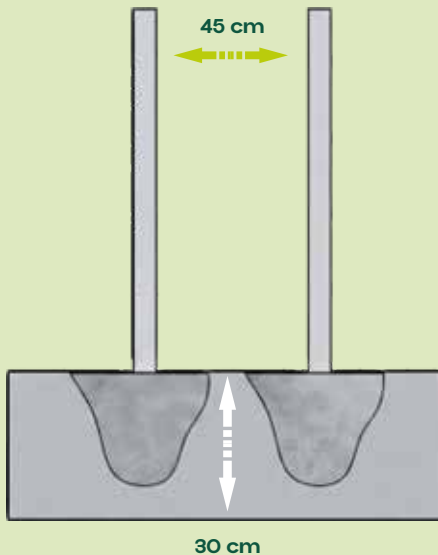


Cavadora

4

FIJAR LAS COLUMNAS:

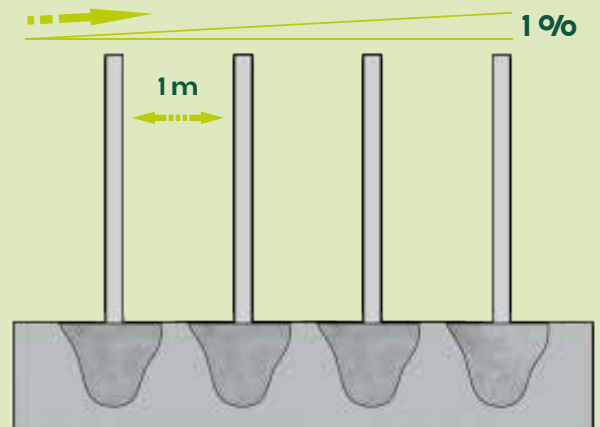
Prepare la mezcla de cemento y fije las columnas, garantizando una profundidad de aproximadamente 30 cm.



5

GARANTIZAR INCLINACIÓN ADECUADA:

Es importante mantener una inclinación de cerca del 1% entre la primera y la última columna para asegurar un declive adecuado del sistema.



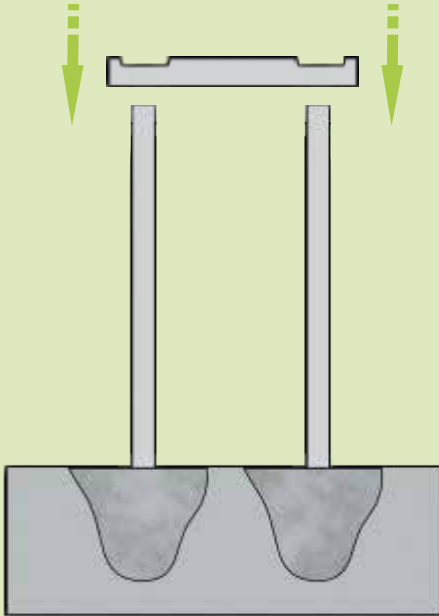


Caballetes

6

MONTAR LOS CABALLETES:

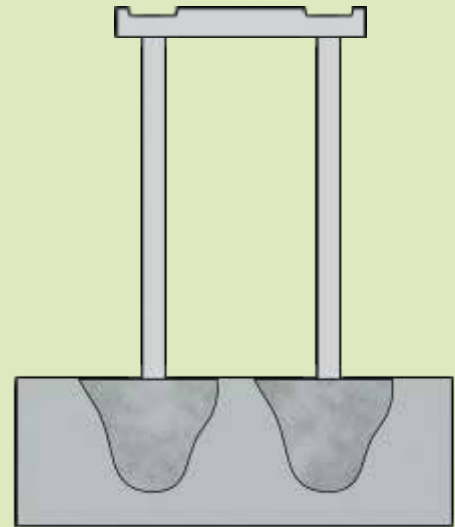
Encaje los travesaños sobre las columnas para armar los caballetes.



7

CENTRALIZAR LOS TRAVESAÑOS:

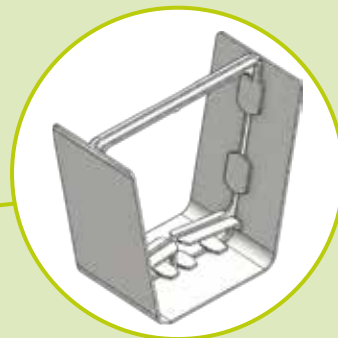
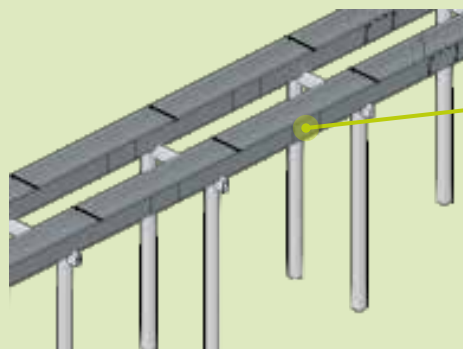
Asegúrese de centrar los travesaños en los caballetes, dividiendo el espacio equitativamente hacia ambos lados.



Unión de la Canaleta de Sustrato

8

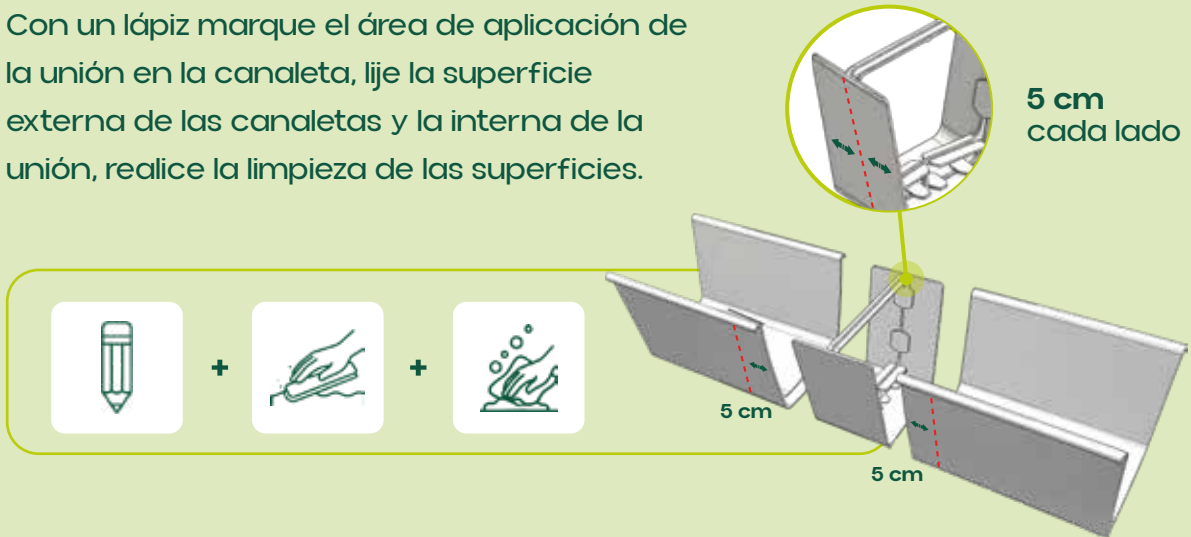
Apoye la canaleta sobre los caballetes o sobre una superficie plana y nivelada.



Unión de la Canaleta de Sustrato

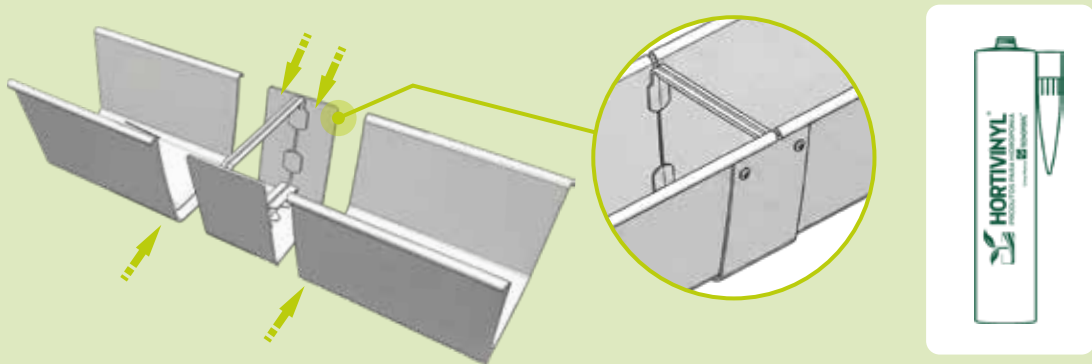
9

Con un lápiz marque el área de aplicación de la unión en la canaleta, lije la superficie externa de las canaletas y la interna de la unión, realice la limpieza de las superficies.



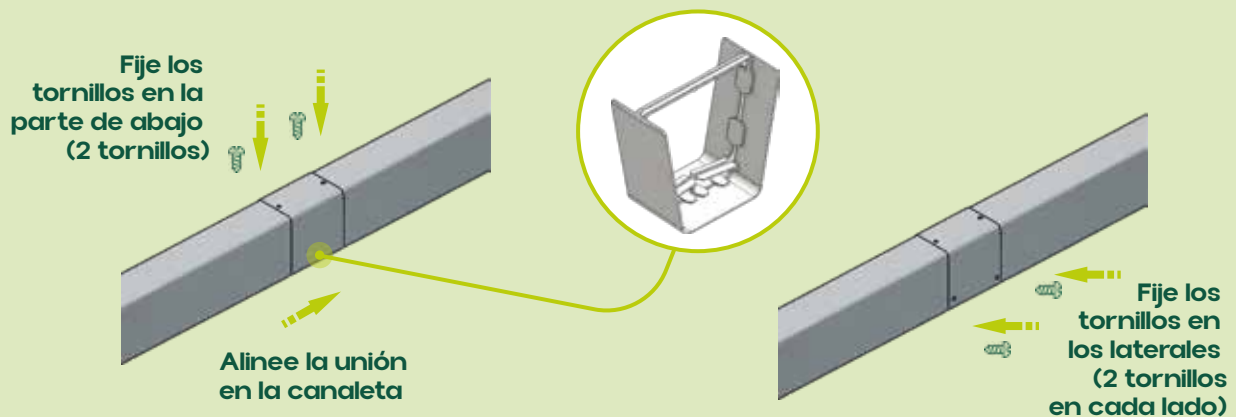
10

Aplique el adhesivo de polímero Hortivynyl en la parte externa de la canaleta y en la interna de la unión (es importante aplicar el adhesivo en las caras de la canaleta y en la parte interna del encaje de la unión).



11

Encaje la canaleta en la unión, garantizando que las canaletas estén bien alineadas y unidas. Luego, fije todos los tornillos.

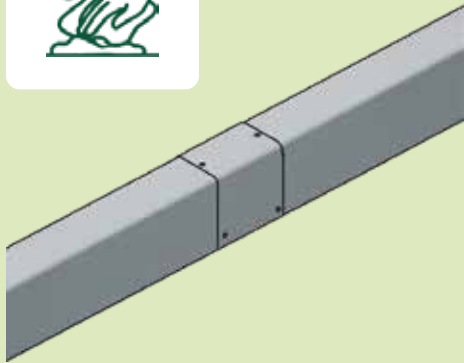




Unión de la Canaleta de Sustrato

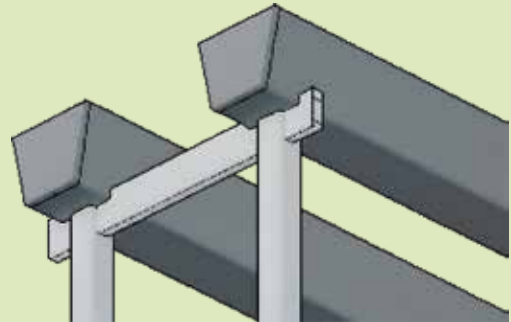
12

Limpié el exceso de adhesivo.



13

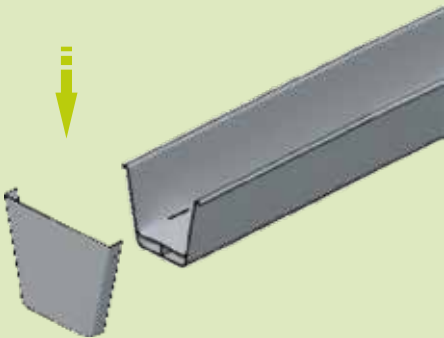
Deje curar por un mínimo de 30 minutos y posicione la canaleta sobre la mesa según la necesidad de cada proyecto.



Tapas con y sin drenaje

14

Limpié cuidadosamente la parte interna de la tapa y externa del inicio de la canaleta, aplique el adhesivo de polímero Hortivinyll y encaje la tapa en la canaleta.

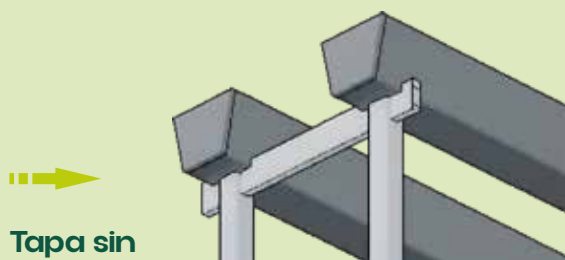


+

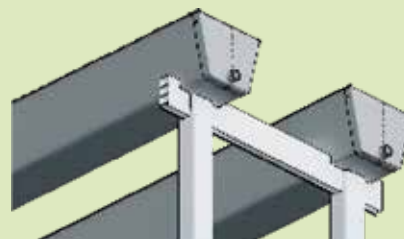


15

Coloque la tapa en el inicio de la canaleta (tapa sin drenaje en el inicio de la línea y tapa con drenaje al final de la línea)



Tapa sin Drenaje

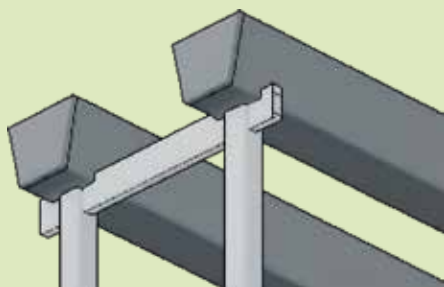


Tapa con Drenaje

Tapas con y sin drenaje

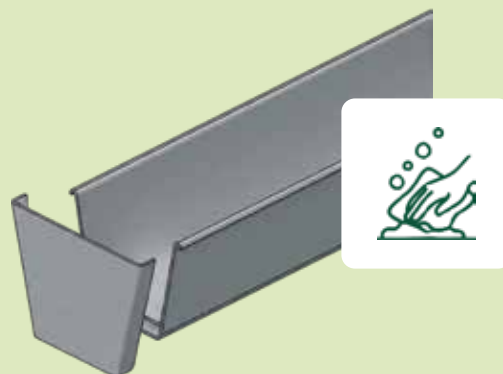
16

Deje curar por un mínimo de 30 minutos y posicione la canaleta sobre la mesa según la necesidad de cada proyecto.



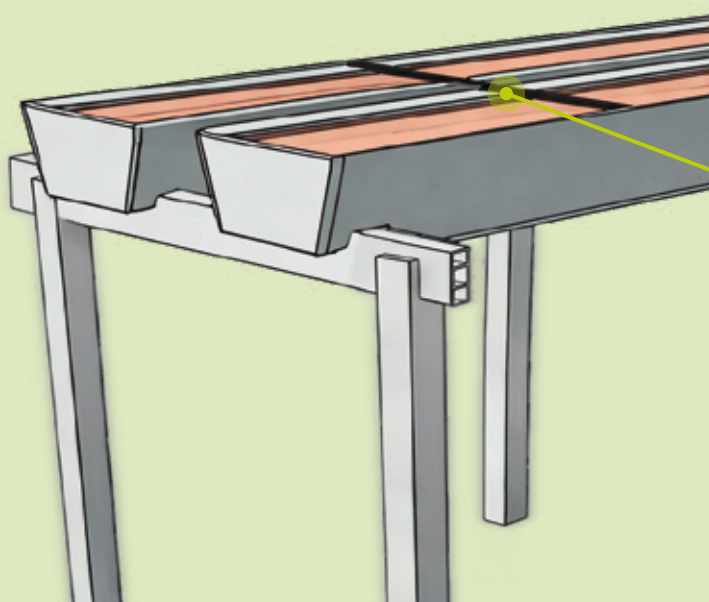
17

Retire el exceso de adhesivo.



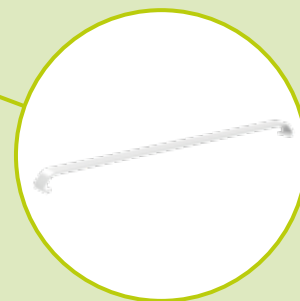
18

Encaje las abrazaderas debajo de la canaleta (01 abrazadera aproximadamente cada 50 cm).



19

Su mesa está lista para recibir el sustrato y el sistema de riego según la necesidad de su proyecto.





HORTIVINYL[®]

PRODUCTOS PARA HIDROPONIA

Una Marca  **TECNOPERFIL[®]**

tendemos en todo Brasil y América Latina



WhatsApp
+55 47 **3431.1200**



Visite nuestro sitio web
hortiviny.com.br



Síguenos en las
redes sociales
@hortiviny



Consciente de su papel en la industria, en la sociedad y en el medio ambiente, TECNOPERFIL se esfuerza por implementar actividades que promuevan el desarrollo de los empleados, a través de una gestión participativa que fomente la responsabilidad social. Nuestro compromiso es respetar el medio ambiente y a las personas mediante políticas de administración responsable.

Conozca las acciones socioambientales adoptadas por TECNOPERFIL.

Acceda: www.tecnoperfil.com.br/tecno/

Los perfiles y canales de HortivinyL cuentan con una garantía de 10 años a partir de la fecha de entrega de los materiales, contra fallas, irregularidades o defectos de fabricación. Para que la garantía sea válida, los productos HortivinyL deben ser almacenados, instalados y utilizados de acuerdo con los manuales de instalación, limpieza y almacenamiento de la marca. Los daños causados por uso inadecuado, mala operación, agentes de la naturaleza o daños derivados del transporte no están cubiertos por la garantía. En caso de que el producto adquirido ya no esté disponible en nuestro portafolio, Tecnoperfil, fabricante de la línea HortivinyL, podrá sustituirlo por otro producto similar, de la misma calidad y finalidad de aplicación. Para los productos de la línea Hobby, como mesas de germinación y bancadas iniciales, la garantía de 10 años se aplica exclusivamente a los perfiles, columnas, travesaños y colectores. La bomba, el temporizador, la superficie de la mesa de germinación y los demás accesorios cuentan con una garantía máxima de 3 meses.