



**HORTIVINYL**<sup>®</sup>  
PRODUTOS PARA HIDROPONIA

Uma Marca  **TECNOFIL**<sup>®</sup>



# Manual de Instalação

Calha de Cultivo em  
Substrato para Frutos

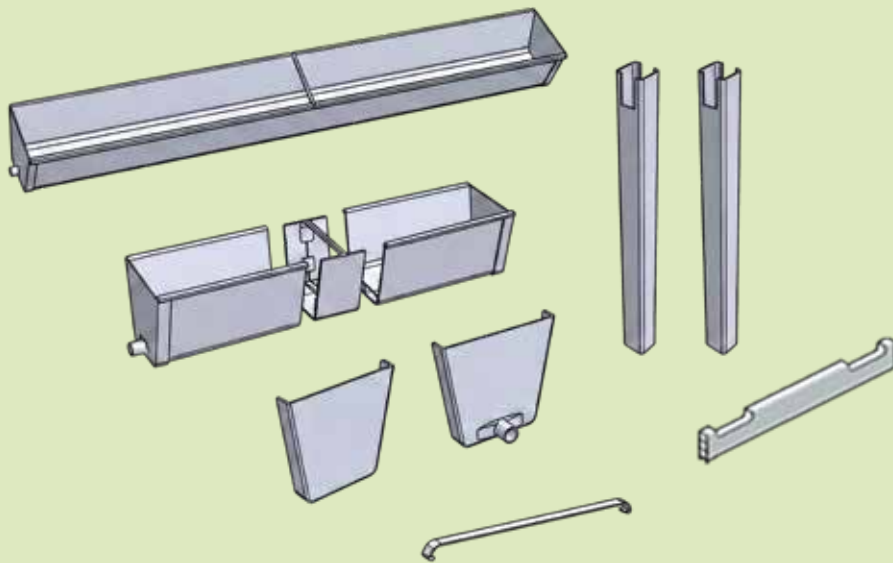


# Cavaletes

1

## SEPARAR AS PEÇAS NECESSÁRIAS:

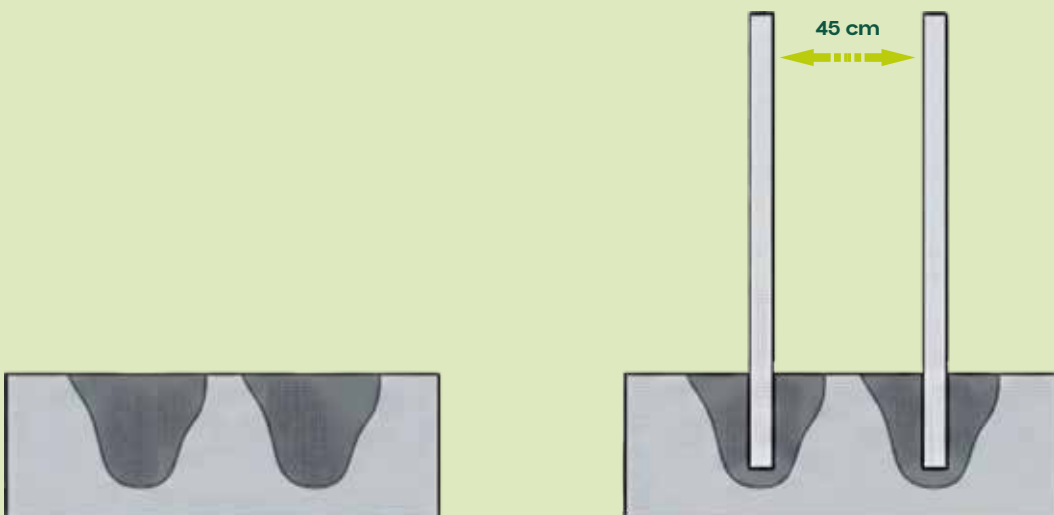
Primeiro, determine a quantidade correta de colunas e travessas para cada linha da bancada, conforme indicado no seu projeto



2

## PERFURAR O SOLO:

Comece a perfurar o solo para fixar as colunas. Mantenha as colunas a uma **distância máxima de 1,00 metro** uma da outra, e a **distância entre as colunas laterais deve ser de 45 cm**.



# Cavaletes

3

## ESCOLHER O MÉTODO DE PERFURAÇÃO DO SOLO:

Pode usar um perfurador de solo com uma broca de 6 a 8 cm ou, se preferir, cavar manualmente com uma cavadeira.



Perfurador de Solo

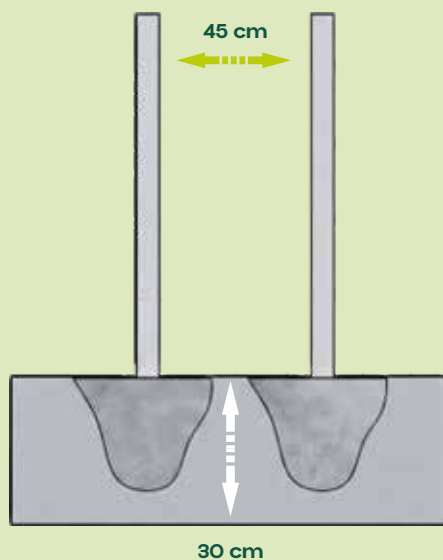


Cavadeira

4

## FIXAR AS COLUNAS:

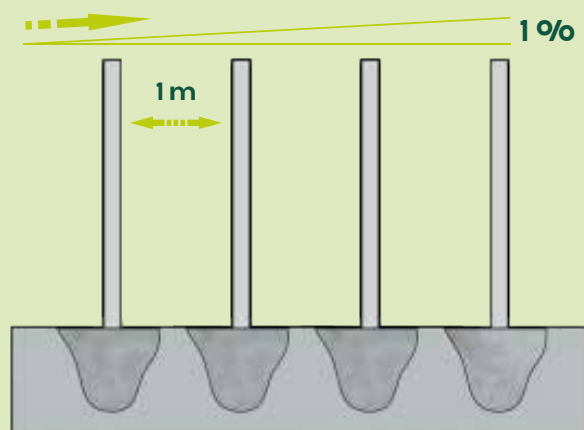
Prepare a mistura de cimento e fixe as colunas, garantindo uma profundidade de aproximadamente 30 cm.



5

## GARANTIR INCLINAÇÃO ADEQUADA:

É importante manter uma inclinação de cerca de 1% entre a primeira e a última coluna para assegurar um declive adequado do sistema.



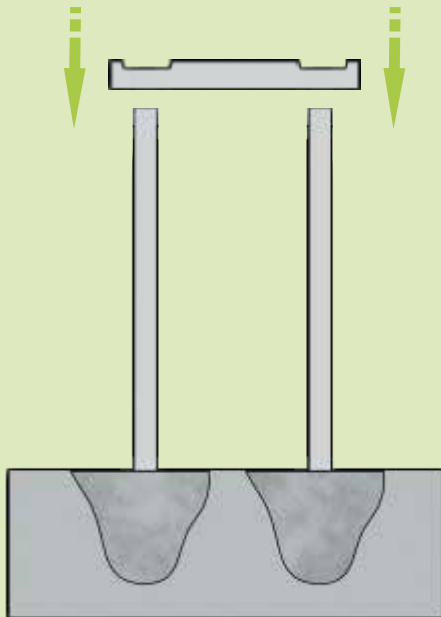


# Cavaletes

6

## MONTAR OS CAVALETES:

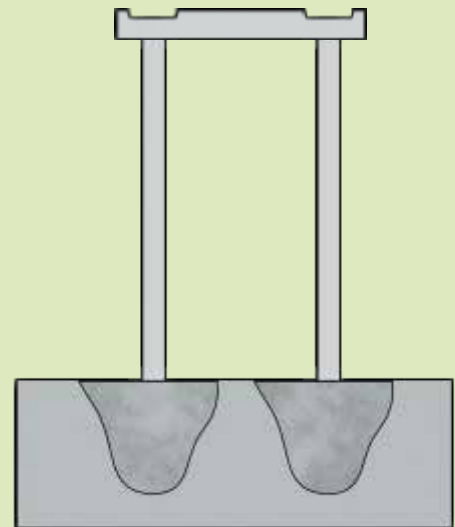
Encaixe as travessas sobre as colunas para montar os cavaletes.



7

## CENTRALIZAR AS TRAVESSAS:

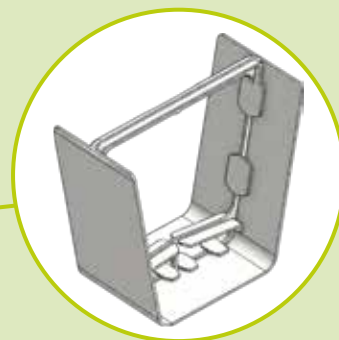
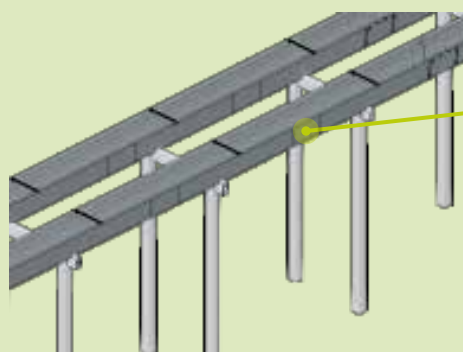
Certifique-se de centralizar as travessas nos cavaletes, dividindo o espaçamento igualmente para ambos os lados.



# Emenda da Calha de Substrato

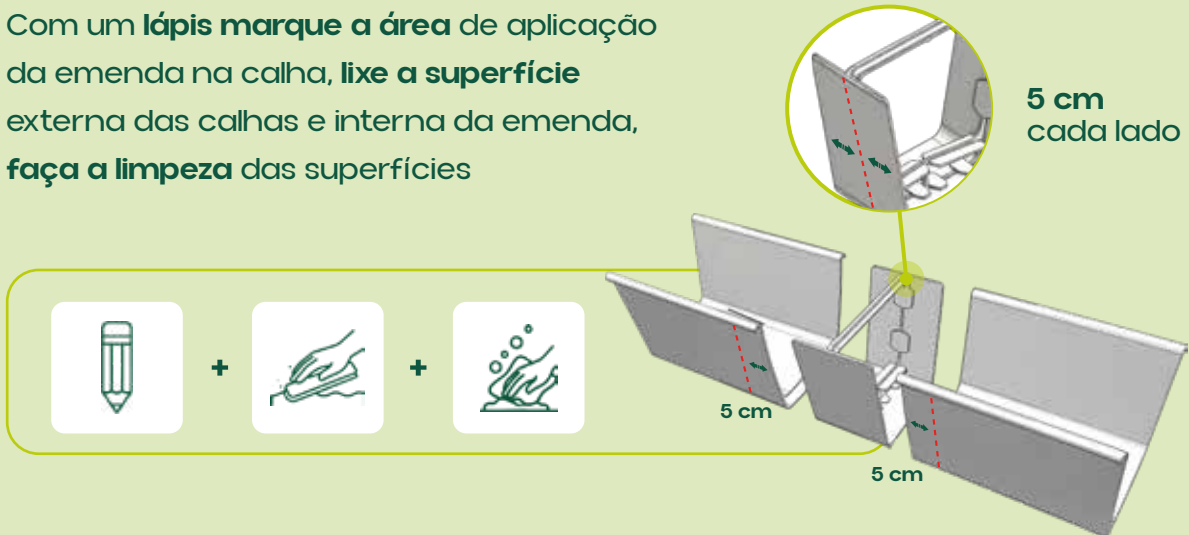
8

Apoie a calha sobre os cavaletes ou sobre face plana e nivelada

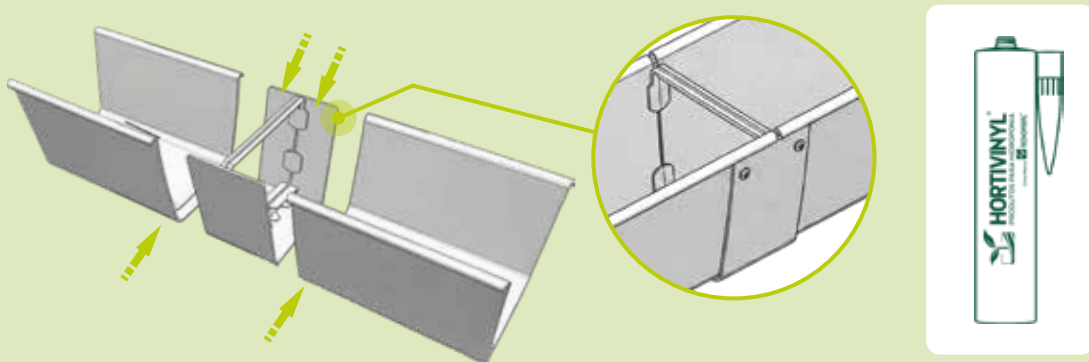


# Emenda da Calha de Substrato

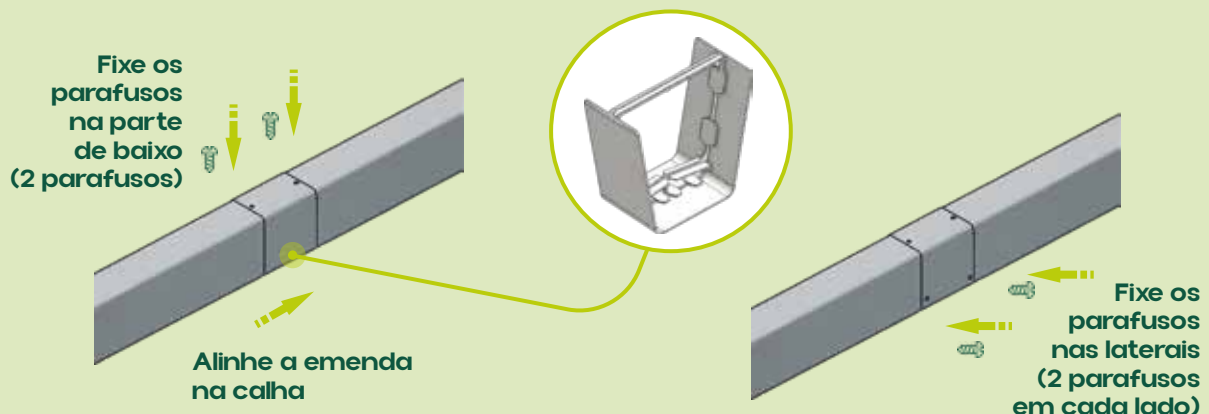
**9** Com um **lápiz** marque a área de aplicação da emenda na calha, **lixe a superfície** externa das calhas e interna da emenda, **faça a limpeza** das superfícies



**10** Aplique o **adesivo polímero Hortivynyl** na parte externa da calha e interna da emenda (é importante aplicar o adesivo nas faces da calha e na parte interna do encaixa da emenda).



**11** Faça o encaixe da calha na emenda, garantindo que as calhas estejam bem alinhadas e encostadas. Em seguida, fixe todos os parafusos.

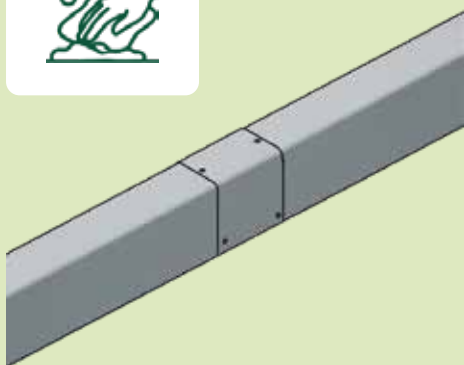




# Emenda da Calha de Substrato

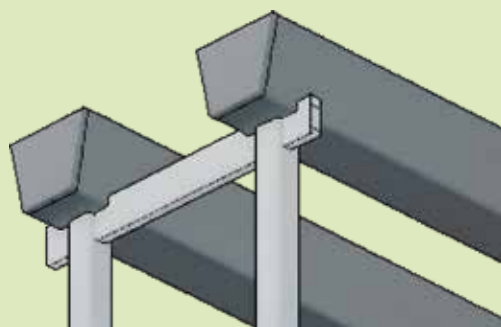
12

Faça a limpeza do excesso de adesivo.



13

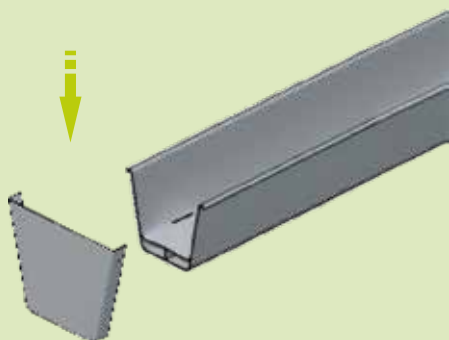
Deixe curar por no mínimo 30 minutos e posicione a calha sobre a bancada conforme necessidade de cada projeto.



# Tampas com e sem dreno

14

Limpe cuidadosamente a parte interna da tampa e externa do início da calha e aplique o adesivo polímero Hortivynyl e encaixe a tampa na calha.



+

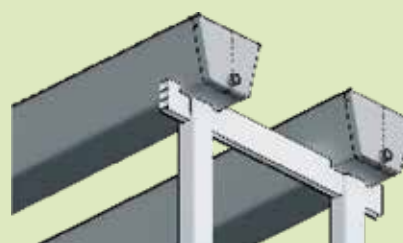


15

Coloque a tampa no início da calha (tampa sem dreno no início da linha e tampa com dreno no final da linha)



Tampa sem Dreno



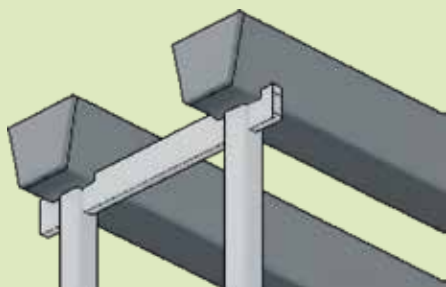
Tampa com Dreno



# Tampas com e sem dreno

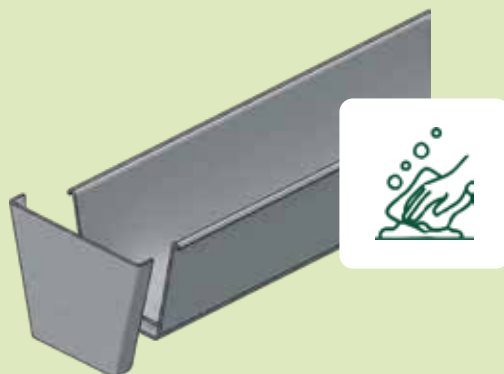
16

Deixe **curar por no mínimo 30 minutos** e posicione a calha sobre a bancada conforme necessidade de cada projeto.



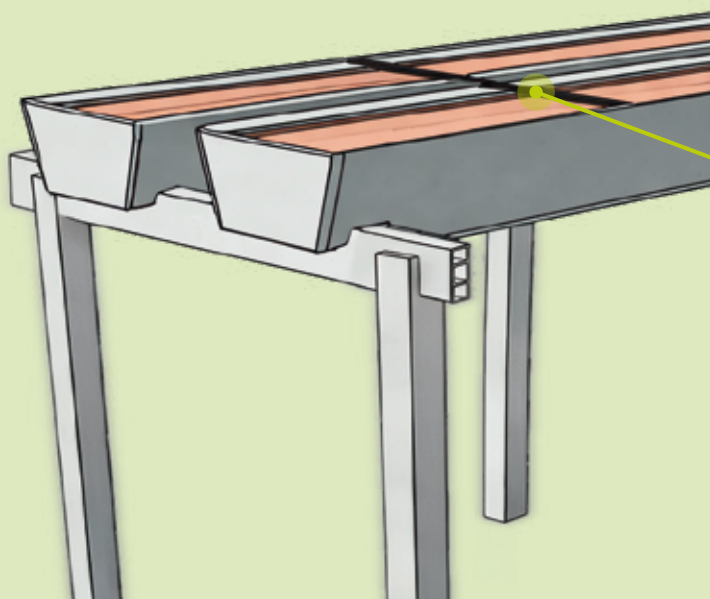
17

Remova o excesso de adesivo.



18

Encaixe as presilhas sob a calha (01 presilha a cada 50cm, aproximadamente).



19

**Sua bancada está pronta** para receber o substrato e o sistema de irrigação conforme necessidade do seu projeto.



# HORTIVINYL<sup>®</sup>

PRODUTOS PARA HIDROPONIA

Uma Marca  **TECNOPERFIL<sup>®</sup>**

## Atendemos em todo o Brasil e América Latina



WhatsApp  
+55 47 **3431.1200**



Visite nosso site  
**hortiviny.com.br**



Siga-nos nas redes  
**@hortivinyl**



Ciente de seu papel na indústria, na sociedade e no meio ambiente, a TECNOPERFIL se empenha em implementar atividades que visam o desenvolvimento dos funcionários, por meio de uma gestão participativa que promova a responsabilidade social. Nosso compromisso é respeitar o meio ambiente e as pessoas por meio de políticas de administração responsável.

Conheça as ações socioambientais adotadas pela TECNOPERFIL.

**Acesse: [www.tecnoperfil.com.br/tecnoperfil/](http://www.tecnoperfil.com.br/tecnoperfil/)**

Os perfis e calhas da Hortivinyl possuem garantia de 10 anos a partir da data de entrega dos materiais, contra falhas, irregularidades ou defeitos de fabricação. Para que a garantia seja válida, os produtos Hortivinyl devem ser armazenados, instalados e utilizados de acordo com os manuais de instalação, limpeza e armazenamento da marca. Danos causados por uso inadequado, má operação, agentes da natureza ou avarias decorrentes do transporte não são cobertos pela garantia. Caso o produto adquirido não esteja mais disponível em nosso portfólio, a Tecnoperfil, fabricante da linha Hortivinyl, poderá substituí-lo por outro produto similar, de mesma qualidade e finalidade de aplicação. Para os itens da linha Hobby, como mesas de germinação e bancadas iniciantes, a garantia de 10 anos aplica-se exclusivamente aos perfis, colunas, travessas e coletores. Já a bomba, o timer, o tanque da mesa de germinação e os demais acessórios possuem garantia máxima de 3 meses.